

EPT-516 Pompe à condensat à haut débit

Acier au carbone, connexions en ligne

Pour un débit maximal de 35 920 kg/h (vapeur motrice)... Volume évacué de 475 litres/cycle

Equipements pour la récupération des condensats



L'efficacité de la récupération et du retour des condensats est primordiale pour la conservation et l'énergie et le bon rendement de l'installation. Les grands volumes de condensats permettent de réaliser économies d'énergie substantielles.

La pompe à condensat EPT-516 à haut débit est une solution non électrique à entretien réduit, permettant de refouler de grands volumes de condensats ou d'autres liquides d'un point bas ou d'une basse pression vers un point haut ou une pression plus élevée. Le condensat peut être retourné à une température largement supérieure à la limite de 99°C des pompes électriques conventionnelles, sans problème de cavitation ou de fuite aux joints.

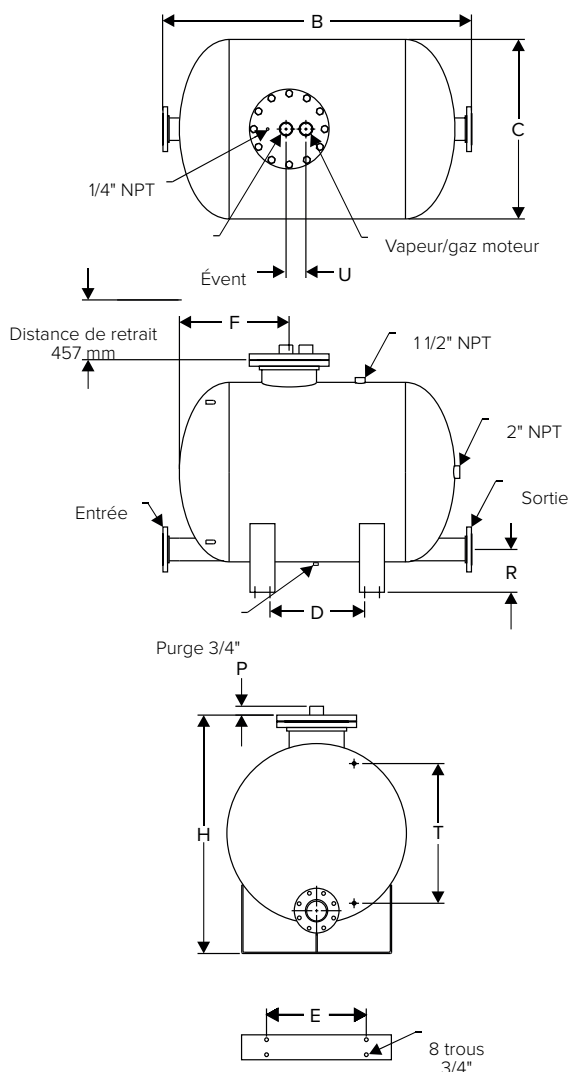
Caractéristiques

- Non électrique: la pompe est actionnée de façon économique par de la vapeur, de l'air ou un autre gaz
- Entretiens et temps d'arrêt minimisés: pas de joints, pas d'usure de roue, pas de problème de moteur électrique
- Frais d'installation et de réparation réduits: un seul contrat pour l'installation et l'entretien
- Mécanisme à flotteur et ressorts éliminant l'entretien intensif des mécanismes à diaphragme
- Design particulier des ressorts de compression, limitant les temps d'arrêt et assurant bon fonctionnement et fiabilité
- Pièces internes robustes en acier inoxydable, durables et résistantes à la corrosion pour une plus longue durée de vie
- Boucle fermée: pas de perte de vapeur motrice ou de vapeur de revaporisation, tous les kJ sont renvoyés dans le système (voir Applications générales, page CRE-226)
- Sécurité: la pompe peut être installée dans un puit inondé sans risque d'électrocution ou de panne de disjoncteur
- Antidéflagrante: l'unité standard est intrinsèquement sûre sans frais supplémentaires

Tableau CRE-238-1. EPT-516 – Caractéristiques de la pompe à condensat

	mm
Raccord d'entrée	Bride 4" ANSI 150#
Raccord de sortie	Bride 4" ANSI 150#
Raccord vapeur motrice	2" NPT
Raccord d'évent	2" NPT
Raccord pour indicateur de niveau	1/2" NPT
« B »	1 574
« C »	914
« D »	484
« E »	508
« F »	559
« H »	1 219
« P »	44
« R »	222
« T »	711
« U »	100
Masse	366
Nombre de boulons	12

Pression maximale de service de l'unité standard : 10 barg.
 Pour des pressions supérieures, consultez l'usine.
 Pression maximale admissible (calcul du récipient) : 10 barg à 250°C.
 Cuve à 21 barg disponible sur demande.
 Ce modèle porte la marque CE conformément à la Directive 2014/68/UE.



Toutes les dimensions et tous les poids sont approximatifs. Pour les dimensions exactes, reportez-vous au plan certifié.
 Le dessin et les matériaux peuvent faire l'objet de modifications sans préavis.

EPT-516 Pompe à condensat à haut débit

Acier au carbone, connexions en ligne

Pour un débit maximal de 35 920 kg/h (vapeur motrice)... Volume évacué de 475 litres/cycle



Applications types

- Systèmes de chauffage à basse pression
- Échangeur de chaleur ou serpentin de processus avec vanne de régulation
- Installations distantes (traçage vapeur, parcs de stockage, serpentins distants)
- Systèmes sous vide
- Zones dangereuses (antidéflagrantes)
- Environnements caustiques
- Puisards ou zones immergées

Tableau CRE-239-1. EPT-516 – Matériaux de la pompe à condensat

Pièce	Description
Couvercle, corps, boulons:	Acier au carbone ASME VIII division I - ASTM A106 GrB / ASTM A516 Gr60 / ASTM A105
Joint de couvercle	Compressé sans amiante
Ensemble clapet d'entrée	Acier inoxydable
Ensemble évent	Acier inoxydable
Mécanisme: châssis, flotteur et ressort	Acier inoxydable

Remarques: Cuve à 21 bar selon ASME disponible sur demande. Le modèle PT-516 est également disponible en version entièrement en acier inoxydable. Consulter l'usine.

Dimensionnement et sélection d'une pompe à condensat EPT-516

Tableau CRE-239-2. EPT-516 – Débits de pompage (hauteur de charge 600 mm)

Pression motrice	Hauteur de refoulement ou contre-pression	EPT-516	
		4" x 4"	
		Vapeur	Air
bar	bar	kg/h	kg/h
1,0	0,35	13 150	26 160
1,7		16 870	28 110
3,5		21 925	30 750
5,0		24 890	32 300
7,0		26 975	33 400
10,0		29 930	Sur demande
1,7	1,0	16 670	23 055
3,5		20 520	26 338
5,0		23 180	28 258
7,0		25 275	29 620
10,0		28 570	Sur demande
2,5	1,5	13 260	20 990
3,5		15 170	23 140
5,0		17 500	25 575
7,0		19 275	27 305
10,0		21 965	Sur demande
3,5	3,0	11 900	18 725
4,0		12 420	19 990
5,0		13 055	21 535
7,0		13 870	23 530
10,0		15 025	Sur demande
4,5	4,0	11 790	14 540
5,0		11 975	15 215
7,0		12 730	18 590
10,0		13 800	Sur demande
7,0	5,5	10 837	15 827
8,5		10 991	Sur demande
10,0		11 145	Sur demande

Remarques: Les débits indiqués ont été obtenus par des essais réels avec une température minimale de condensat de 93°C. Ils sont basés sur l'utilisation de clapets de retenue externes de marque Armstrong. Volume évacué par cycle : 475 litres.

Tableau CRE-239-3. EPT-516 – Facteurs de débit pour d'autres hauteurs de charge

Modèle	Hauteur de charge (mm)					
	0	150	300	400	600	900
EPT-516	0,7	0,75	0,8	0,85	1,0	1,08

Remarque: La hauteur de charge est mesurée entre le point bas et le haut du couvercle de pompe.

Options

- Indicateur de niveau avec protections (laiton ou acier au carbone cadmié)
- Compteur de cycles à affichage numérique (systèmes ouverts ou fermés, avec ou sans contacts auxiliaires)
- Matelas isolant

Cette pompe peut convenir à des applications spéciales. Pour plus d'informations, consultez l'usine.

Données de l'application

1. Fluide à pomper:
2. Température du fluide à pomper: °C
3. Densité:
4. Débit requis: m³/h kg/h
5. Pression de l'équipement : Modulation Min à Max bar
6. Hauteur de charge (A): mm
7. Évacuation du condensat diam. ligne de retour : mm
8. Gaz moteur: Vapeur Air Gaz
9. Pression motrice disponible: bar Autre
10. Pression ligne de retour: bar Autre
11. Élévation (H): m
12. Possibilité d'éventer la pompe à l'atmosphère ? Oui Non
13. Présence d'un réservoir de condensat ? Oui Non
Si oui, quelle dimension ?
14. Le réservoir est-il éventé ? Oui Non
15. Souhaitez-vous une offre Armstrong pour un système prémonté ? Oui Non

