

V100 VERIS 威力巴®安装和维护手册



请阅读并保存以下说明

目录

安全信息介绍.....	3
产品信息.....	3
第 1 节：适用范围.....	3
本手册的目的	3
第 2 节：收货检验.....	3
收货检验威力巴®	3
第 3 节：安全预防.....	3
 安全信息和应用要求	3
第 4 节：安装前的准备	3-4
安装位置	3
安装方向	4
水平管道	4
垂直管道	4
差压变送器/现场指示器位置	4
安装图示和材料清单	4
第 5 节：安装步骤.....	5-7
准备管道	5
接头焊接	6
插入探头	6
安装仪表阀门或阀组.....	7
阀门	7
阀组.....	7
第 6 节：正确安装.....	7
第 7 节：定期维护.....	7
有限保修和补救措施.....	8

安全信息介绍

本手册所列说明和步骤可能需要特殊的防护措施，以确保操作人员的人身安全。在执行本手册所列的任何操作前，请阅读整份手册，并应格外注意安全信息。

产品信息

VERIS 威力巴®均速管流量探头具有卓越的精确性和可靠性。VERIS 威力巴®坚固的一体式设计构造和子弹头截面形状使流量测量可靠并保持高精度。

独特的探头形状减少了阻力和流致振动。低压取压孔的位置可消除潜在的堵塞，提高信号的稳定性。

V100 型的设计最为简单、经济，只需一个管接头便可安装。

第 1 节 适用范围

以下说明是 V100 型威力巴®流量探头的安装步骤。这些安装步骤适用于所有工业流量测量的应用，包括液体、蒸汽和气体，并对在水平和垂直管道上安装探头提出了不同要求。

第 2 节 收货检验

进行收货检验步骤时应执行以下任务：

- 检查收到的物品并与产品装箱单进行核对。
- 检查探头铭牌上的型号、序列号和工位号。
- 核实实际管道直径，对比产品铭牌上的管道内径。
- 检查子弹头形状的检测杆表面有无损伤。有损伤的检测杆可能会造成测量误差。
- 检查圆形套管有无损伤，尤其是轴向的磕伤或划痕。套管上的伤痕将影响探头上的金属密封环的密封性能。

第 3 节 安全预防

安装威力巴®流量探头前应执行以下步骤：

- 检查流量探头标签上的最大允许操作范围。核实现场操作的最大允许操作范围是否超过了威力巴铭牌上所标明的参数。如果压力、温度或流量超过了限值，请在操作安装前向厂方咨询。
- 安装前检查管道是否泄压或排空。
- 准备管道进行安装前必须格外留意管道温度。
- 在给系统加压前，请确保所有承压组件已正确安装和紧固。

第 4 节 安装前的准备

4.1 安装位置

为获得最精确的流量测量结果，对直管段长度有最低要求。表 1 列出了对直管段的最低要求。如果有较长的直管段，安装威力巴®流量探头时应使上游直管段和下游直管段比例接近于 4 比 1。如果直管段长度小于表 1 中所列的值，请向厂方咨询其他有关精确度和安装位置的信息。要进行其他管道配置，请直接联系阿姆斯壮威尔思流量测量集团。安装整流叶片时，靠近威力巴®探头的一端应置于威力巴®探头和最近的上游结构之间的中点。在弯管中安装时，将威力巴®探头安装在最近的上游弯管所处的同一平面上。

4.2 安装方向

核实正确的管道方向。依照产品铭牌上列出的型号，有“-H”的为适用于水平管道的威力巴®探头，有“-V”的则为适用于垂直管道的威力巴®探头。请遵循以下安装位置说明，否则将影响流量测量的精确度。

4.2.1 水平管道

对于测量气体介质，将威力巴®探头安装在管道上部 160° 的范围之内，这样可使冷凝液回流入管道中（如图 1 所示）。对于测量液体或蒸汽介质，将威力巴®探头安装在管道下部 160° 的范围之内。对于测量液体的应用场合，这样可使气泡回流入管道中；对于测量蒸汽的应用场合，这样可使冷凝液在仪表管道中得到回收。

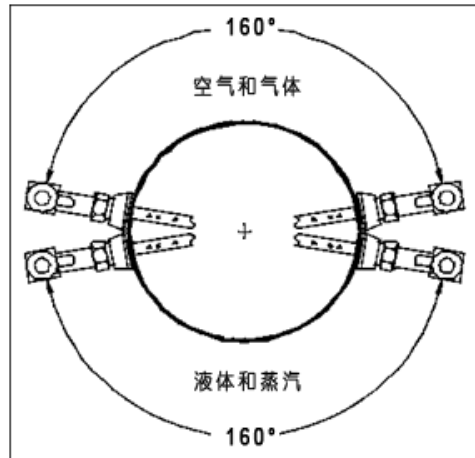


图 1：威力巴®探头在水平管道上的安装位置

4.2.2 垂直管道

威力巴®探头可安装在围绕垂直管道 360°的任何方位。

4.3 差压变送器/现场指示器位置

选择威力巴®探头的安装位置时，需考虑差压变送器/现场指示器的位置：

- 对于液体和蒸汽的应用，变送器必须安装在低于威力巴®探头的位置。
- 对于气体的应用，变送器必须安装在高于威力巴®探头的位置。

4.4 安装图示和材料清单

其他信息请参阅“安装图示和材料清单 VB-7061”（也可通过 VeraData 获取。请联系厂方获取信息）。其根据流体类型以及探头在管道上的安装方向提供标准和备选的变送器安装位置。

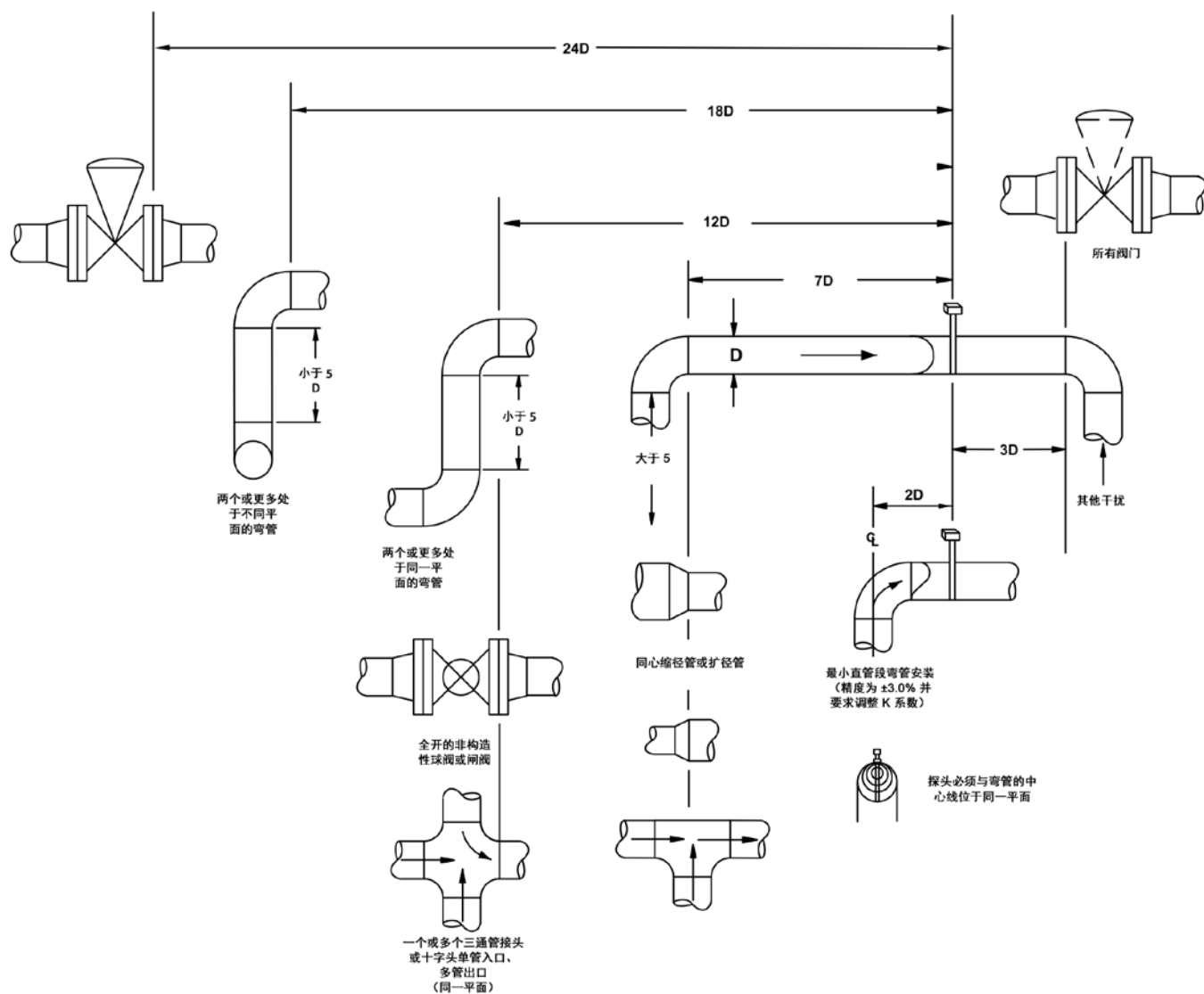


表 1.

第 5 节 安装步骤

5.1 准备管道

- 安装威力巴®探头前，请将管道完全泄压并排空。
- 标记出开孔位置，也就是威力巴®探头的安装位置。使用中心冲头标记孔的位置，以防钻头在管道上打滑。
- 按下表所示开孔尺寸在管道上钻孔（重要提示：禁止使用火焰切割！）

探头尺寸	孔径
V100-05	13mm (½")
V100-10	25mm (1")

- **重要提示：**
清理开孔后管道内侧残留的毛刺。

5.2 配件焊接

- 将检测杆、压紧螺帽、后金属密封环、前金属密封环和带压口双头螺柱拧到螺纹连接焊接座上（用手拧紧），然后将探头组件插入管道。注意后金属密封环和前金属密封环的顺序和锥形的方向必须如图 2 所示。

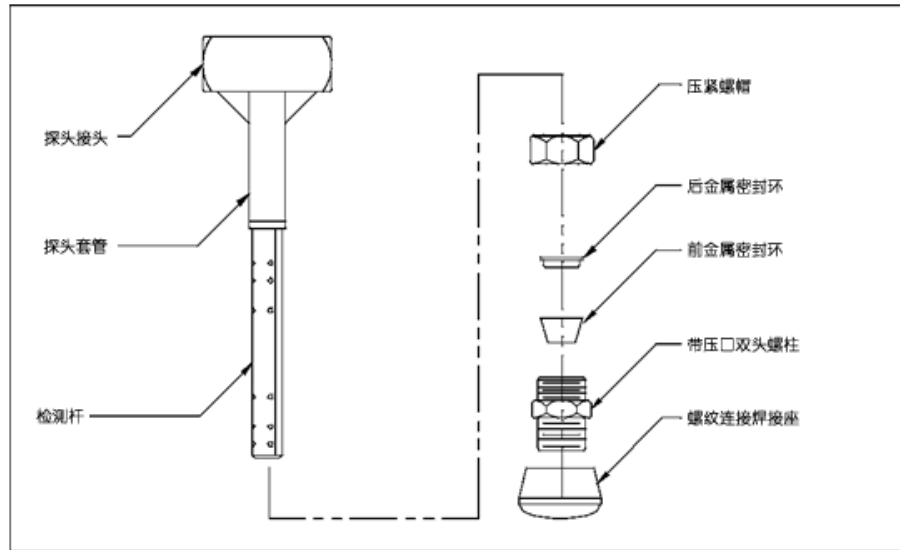


图 2：威力巴® V100 型

- 确保正确的焊接缝隙（通常为 1.5mm [1/16"】），通过点焊将螺纹连接焊接座固定到位（如图 3 所示）。

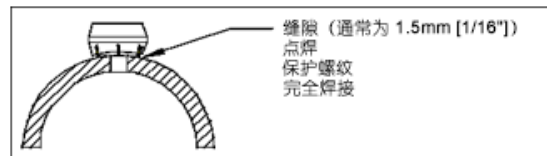


图 3：焊接缝隙

- 拆下检测杆、焊接座上的保护螺纹，然后根据适用的管道标准，完成螺纹连接焊接座与管道的焊接。

5.3 插入探头

- 使用适当的管道螺纹密封材料，将带压口双头螺柱拧到螺纹连接焊接座中（用工具完全拧紧）。
- 依次将压紧螺帽、后金属密封环、前金属密封环套进套管中。**注意后金属密封环和前金属密封环的顺序和锥形的方向必须如图 2 所示。**后金属密封环必须紧挨着压紧螺帽，其锥形端面必须面向前金属密封环。前金属密封环的锥形端面必须指向带压口双头螺柱。
- 将已连接压紧螺帽和金属密封环的检测杆插入带压口双头螺柱（不要拧紧）。
- 调整探头方向，使仪表接头上标注着“Flow”方向的箭头与管道内流体流向一致并与管道的轴线方向夹角在 $\pm 3^\circ$ 内（如图 4 所示）。使仪表接头保持这一方向并准备进行后续操作。
- 用不小于 22 kg (50 lb) 的力压住仪表接头，使得威力巴检测杆紧紧顶住管道的另一侧，用手拧紧压紧螺帽后，再用工具拧一又四分之一圈。这将防止探头在运行过程中由于没有完全顶住管道而产生震动，并能保证密封良好。此操作可能用到紧绳夹、钢带夹或带式扳手。
- 再次确认探头方向，使仪表接头上标注着“Flow”方向的箭头与管道内流体流向一致并与管道的轴线方向夹角在 $\pm 3^\circ$ 内（如图 4 所示）。可以使用月牙扳手或管钳来调整探头方向，从而确保对齐。

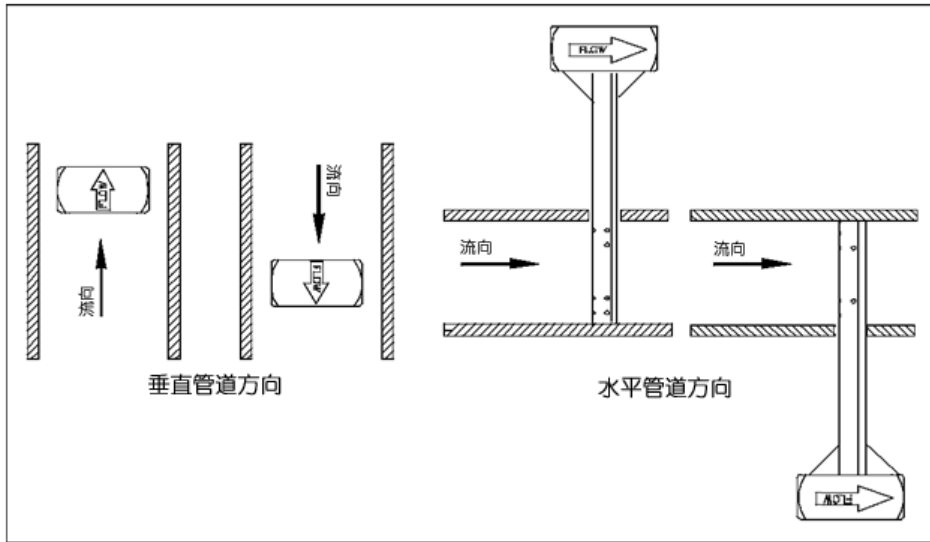


图 4：流体方向

5.4 安装仪表阀门或阀组

5.4.1 阀门

- 如果威力巴®探头不带内置阀门的仪表接头，请选用适当的螺纹接头和密封材料来安装仪表截止阀。在给管道重新加压前，请确保仪表截止阀已正确安装并关闭。

5.4.2 阀组

- 如果威力巴®探头带有直接安装阀组仪表头或内置阀组仪表头，在给管道重新加压前，请确保高压和低压截止阀关闭。

第 6 节 正确安装

这支威力巴探头现已正确安装（如图 5 所示）。

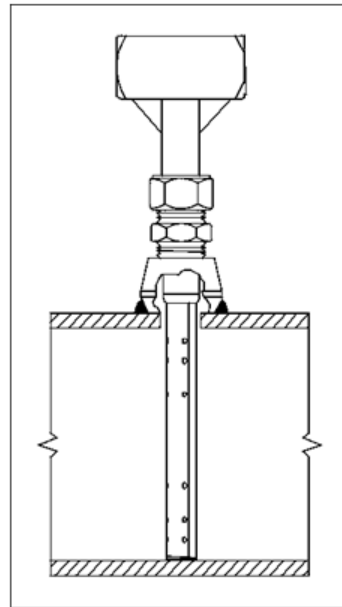


图 5：安装完成后的 V100

第 7 节 定期维护

- 应定期检查探头组件。确保没有出现泄漏。
- 检查探头磨损及损坏情况。

VERIS Inc.

产品有限担保和保修

VERIS, Inc. (VERIS) 对本公司所提供产品的原始用户以及按照预期方式使用这些产品的原始用户保证，产品自安装之日起三 (3) 年内但不超过自出厂装运之日起 38 个月不得出现材料和工艺方面的问题（适用特殊保修期的情况除外，如下所示）。对于 VERIS 发货后，因使用不当、疏忽或自行改装造成的产品损坏，不予保修。除非在 VERIS 与用户之间达成并正式签署的书面协议中明确说明，VERIS 不作任何其他明示或暗示的陈述或保证，包括但不限于关于适销性和对某一特定用途的适用性的默示保证。

不论何种原因引起的，基于质保、合同、疏忽、严格责任或任何其他原则或理论提出的，对于产品、缺陷、使用条件或产品应用而发生的索赔，VERIS 的补救措施仅限于对产品或零件进行维修或更换，或如果 VERIS 认为必要时可退还货款。除更换经 VERIS 检验的任何缺陷零件外，VERIS 将承担寄送缺陷零件至 VERIS 工厂和寄送替换零件给原始使用方所产生的费用。如欲对 VERIS 产品提出保修，必须在以下期限内向 VERIS 面提出：(i) 保修期到期日之前三十 (30) 日内，或 (ii) 在引起索赔的情况或事件出现之日起三十 (30) 日内，以较早的日期为准。在任何情况下，VERIS 均不对直接或间接的损害承担赔偿责任，包括但不限于使用损失或利润损失或业务中断。VERIS 不接受任何采购订单或者用户、购买方、第三方提交或公布的采购单中与本条款相抵触的条款，如遇到相抵触的条款，以本条款中产品有限担保和保修的规定为准。

特殊保修期如下：

电子部件，包括但不限于，差压变送器、多变量变送器、流量积算仪、比率或加法显示器：自安装之日其 (1) 年但不超过自从 VERIS 出厂之日起十五 (15) 个月。

文丘里管、流量管、流量喷嘴和喷嘴管段、孔板和孔板管段：自安装之日其 (1) 年但不超过自从 VERIS 出厂之日起十五 (15) 个月。

设计、材料、重量及性能等级为近似值，如有变更，恕不另行通知。
有关最新信息，请访问 armstronginternational.com。



阿姆斯壮国际
上海市金山区吕巷镇荣发路165号
邮编：201518 电话：(86)21-51877600 传真：(86)21-57207791
armstronginternational.com armstrong.com.cn