

2-12 英寸 VERIS 艾伯特® 安装和维护手册



请阅读并保存以下说明

目录

安全信息介绍.....	3
产品信息.....	3
第 1 节：适用范围.....	3
本手册的目的.....	3
第 2 节：收货检验.....	3
收货检验艾伯特®.....	3
第 3 节：安全预防	
 安全信息和应用要求.....	3
第 4 节：安装前的准备	3-4
安装位置.....	3
安装方向.....	4
水平管道.....	4
垂直管道.....	4
第 5 节：安装步骤.....	5-6
准备管道.....	5
艾伯特®安装.....	6
第 6 节：探头和部件安装	7-9
安装填料.....	8
填密螺栓安装.....	8
帮助.....	9
第 7 节：RTD 安装	
RTD 组件安装（如有提供）.....	10-12
第 8 节：定期维护.....	13
更换填料.....	13
产品有限担保和保修.....	15

安全信息介绍

本手册所列说明和步骤可能需要特殊的防护措施，以确保操作人员的人身安全。在执行本手册所列的任何操作前，请阅读整份手册，并应格外注意安全信息。

产品信息

艾伯特®流量计新颖独特，集两种差压技术于一身，可达到以往单一流量计从未达到的性能。艾伯特®流量计在对气体、液体和蒸汽进行测量时可达到以往难以企及的流量量程比，且无需直管段。

第1节 适用范围

以下说明是 2-12" 型艾伯特®流量计探头和主体的安装步骤。这些安装步骤适用于所有流量测量的应用，包括液体、蒸汽和气体，并对在水平和垂直管道方向上安装探头提出了不同要求。

第2节 收货检验

进行收货检验步骤时应执行以下任务：

- 从包装箱中取出艾伯特®时，**请勿**从探头处提起流量计。
- 检查收到的物品并与产品装箱单进行核对。
- 检查探头铭牌上的型号、序列号和工位号。
- 确认探头和主体所附标签上的序列号与装箱单上的序列号一致。
- 检查组件有无损坏痕迹，如流量探头是否弯曲，或法兰密封面上的刮痕是否超过 ASME B16.5 的允许范围（如有必要，请向 VERIS 咨询 ASME B16.5 标准）

第3节 安全预防

安装艾伯特®前应执行以下步骤：

- 检查流量探头标签上的最大允许操作范围。核实现场操作的最大允许操作范围是否超过了艾伯特标签上所标明的参数。如果压力、温度或流量超过了限值，请在操作前向厂方咨询。
- 确保有足够空间安装流量计（产品法兰面间距和安装间隙）。
- 安装前检查管道是否泄压或排空。
- 艾伯特®适用于 ASME B16.5 Class 150、300 和 600 以及 DIN PN 40 和 PN 100 配置；确认艾伯特®法兰与所需应用等级相匹配。
- 在给系统加压前，请确保所有承压组件已正确安装和紧固。

第4节 安装前的准备

4.1 安装位置

无需直管段。为拆除阀组、变送器和探头留出足够的间距。

4.2 安装方向

核实正确的管道方向。依照产品标签上列出的型号，有“-H”的为适用于水平管道的艾伯特®探头，有“-V”的则为适用于垂直管道的艾伯特®探头。请遵循以下安装位置说明，否则将影响流量测量的精确度。

4.2.1 水平管道

在空气或气体应用中，安装艾伯特®时必须将仪表接头固定在管道上部 160° 的范围之内。在液体和蒸汽应用中，安装艾伯特®时必须将仪表接头固定在管道下部 160° 的范围之内（参见图 1）。

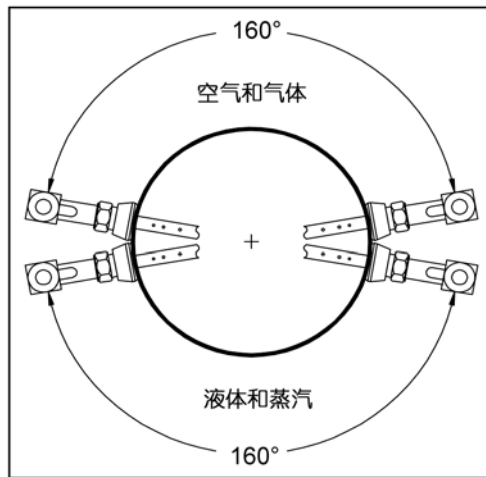


图 1：水平管道中的艾伯特®安装方向

4.2.2 垂直管道

对于垂直管道，艾伯特®流量计可安装在围绕垂直管道 360° 的任何方位。

第 5 节 安装步骤



警告：体积大、重量重的艾伯特流量计需要在装置和管道上设立支撑。从仪表头或 RTD 提起仪表会严重损坏仪表，因此并不建议采用这种操作方式。

5.1 准备管道

- 安装艾伯特®流量计前，请将管道完全泄压并排空。
- 拆下一节管道，其大小应足够容纳对应型号的艾伯特®流量计的法兰面间距（如表 1 所示）。

注意：产品法兰面间距不包括垫圈（参见表 1）。VERIS（威尔思）建议在产品法兰面间距的基础上增加 9.5mm (0.375")，以便在管道法兰之间留出所需的安装距离。

• 直接安装变送器应用的重要提示：

安装艾伯特®时应为阀组和变送器留出足够的安装空间，即距离管道中线最少 24"。以达到将阀组和变送器用螺栓连接到艾伯特上的安装空间要求。

- 将配套法兰焊接至现有管道上。确保管道法兰和艾伯特®法兰采用相同的公称管径 (NPS) 和压力等级。螺栓孔位置通常如图 2 所示，即螺栓孔均匀分布在管道中线两侧（图 2 未显示 12 孔和 20 孔螺栓分布样式；图示方向为典型示例）。此外，还需考虑第 4 节中的安装要求。

• 重要提示：

管道必须挤压后产生轻微屈变，从而使垫片压紧并完全密封。

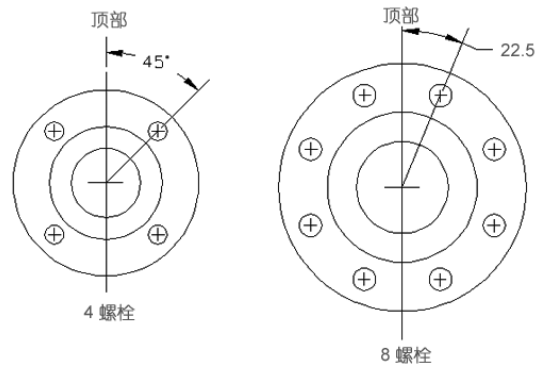


图 2：螺栓孔方向

仪表尺寸	ANSI 等级	产品法兰面间距	重量
2 英寸	150	222.25mm (8.75")	15.42kg (34lbs)
	300	238.13mm (9.38")	16.78kg (37lbs)
	600	257.18mm (10.13")	18.60kg (41lbs)
3 英寸	150	350.01mm (13.78")	18.14kg (40lbs)
	300	369.06mm (14.53")	24.04kg (53lbs)
	600	388.11mm (15.28")	24.04kg (53lbs)
4 英寸	150	384.81mm (15.15")	26.76kg (59lbs)
	300	403.86mm (15.90")	35.83kg (79lbs)
	600	448.31mm (17.65")	45.36kg (100lbs)
6 英寸	150	486.41mm (19.15")	52.16kg (115lbs)
	300	505.46mm (19.90")	69.40kg (153lbs)
	600	556.26mm (21.90")	94.80kg (209lbs)
8 英寸	150	543.56mm (21.40")	87.54kg (193lbs)
	300	562.61mm (22.15")	112.04kg (247lbs)
	600	619.76mm (24.40")	151.05kg (333lbs)
10 英寸	150	588.01mm (23.15")	147.42kg (325lbs)
	300	619.76mm (24.40")	189.15kg (417lbs)
	600	702.31mm (27.65")	269.89kg (595lbs)
12 英寸	150	665.99mm (26.22")	195.05kg (430lbs)
	300	697.74mm (27.47")	244.03kg (538lbs)
	600	761.24mm (29.97")	320.24kg (706lbs)

表 1.尺寸


5.2 艾伯特®安装

- 参见图 1，了解水平应用中艾伯特®的正确安装方向（安装方向在垂直应用中并不是关键因素）。
- 将艾伯特®固定在已按表 1 所示尺寸准备就绪的排空管道上。确保艾伯特®的流向箭头与管道内流体流向一致。如果艾伯特®的安装方向不正确，则可能会导致流量测量结果较差且精度降低。
- 将合适的垫圈放在管道法兰和艾伯特®法兰之间。
- 将法兰螺栓穿过法兰，然后用手拧紧每个螺栓上的螺母。用手拧紧所有螺栓后，再拧紧另一侧的各组螺栓，直至垫圈压紧。完全压紧的垫圈高度应约为 3.175mm (1/8") (0.125")。

第 6 节 探头和部件安装

艾伯特®探头组件在出厂时便已安装到流量计主体，密封填料也已安装到位。以下说明适用于更换探头、更换密封填料，或带有特殊操作说明（即 02 服务）并需要现场安装探头和填料的艾伯特流量计。

以下内容介绍了将探头安装到艾伯特®主体上的流程。

- **重要提示：**如果艾伯特®流量计安装在管线上，请对管道进行泄压和排空。 
- 表 2 列出了艾伯特®流量计的必备零件。如果工厂没有提供这些零件，请咨询厂家了解具体规格。

序号	物料件号	数量	描述
1	01139-001	3	内六角螺栓，3/8-16UNC x 2.50
2	00120-007	3	六角螺栓，3/8 - 16UNC x 1.50, CLASS 2, 316
3	01227-001 (-05)	1	压板，05，铸造，艾伯特，CF8M
4	00163-007 (-05)	4	填料，05，GRAPH-LOCK 垫片，3/4
3	01228-001 (-10)	1	压板，10，铸造，艾伯特，CF8M
4	00163-004 (-10)	4	填料，10，GRAPH-LOCK 垫片
5	00225-002	6	垫圈，锁紧，开口，3/8，316
6	00230-002	2	垫片，O 型圈，阀组，特氟龙（仅限直接安装）
7	00430-002	4	六角螺栓，7/16 - 20UNF x 2.00, Gr.8（仅限直接安装）
8	各地区不同	1	艾伯特®探头
9	各地区不同	1	艾伯特®主体

表 2.艾伯特®零件列表

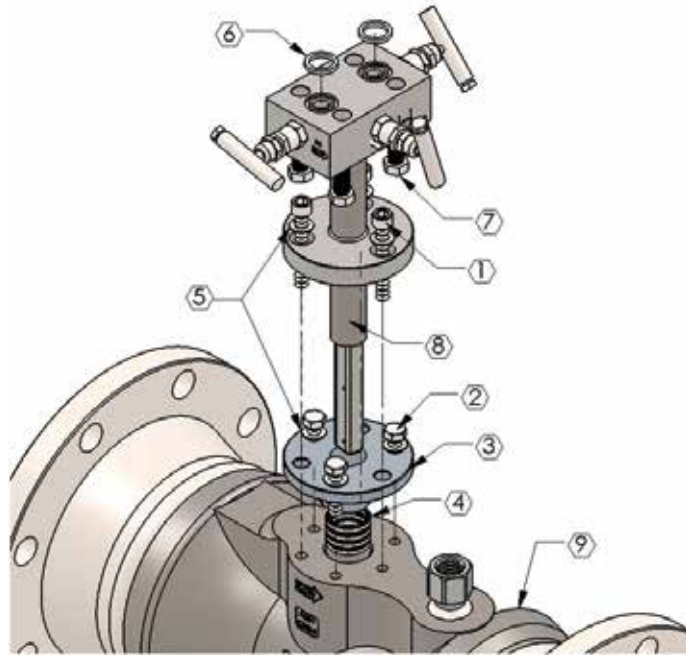


图 3: 艾伯特®探头组件

6.1 安装填料

将套管（未提供）或艾伯特®探头插入艾伯特®主体的底孔。-05 探头使用 0.75" O.D 套管，-10 探头使用 1.00" O.D 套管。（参见图 4）

- 使用钝口螺丝刀，将填料固定在套管和安装孔之间的间隙里。在安装过程中必须小心，切勿扭曲填料或损坏密封孔内表面。
- 将套管周围的各密封填料压紧后，应将压板紧紧推向密封填料，使密封填料牢牢固定于密封孔内。
- 为其他三个密封填料重复以上步骤，确保密封填料上的开口呈 90°分开，如图 4 所示。



图 4: 密封填料安装

6.2 填密螺栓安装

- 将开口垫圈套在每个填密螺栓上，然后将少量防粘剂涂抹在填密螺栓的前三至五个螺纹上。
- 按照图 5 所示方向安装填密螺栓，然后用手拧紧。
- 拆下套管（如果使用）。

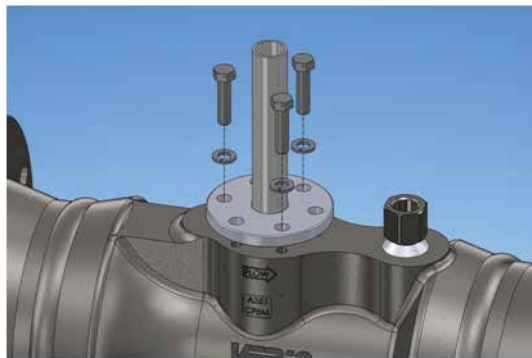


图 5：填密螺栓安装

6.3 艾伯特®探头安装

- 将艾伯特®探头小心插入艾伯特®流量计主体中。由于受安装盘和填密螺栓的方向限制，探头只能从一个方向插入。确保主体和探头上的流体箭头方向一致。（参见图 6）
- 使检测杆紧紧顶住流量计主体底部。
- 将一个开口锁紧垫圈套在圆头内六角螺栓上，并涂抹 Loctite® 262 高强度螺纹锁紧胶。用手拧紧螺钉后，再用工具拧二分之一圈。
- ⚠ • 拧紧圆头内六角螺栓，(-05) 型的扭矩值为 15.25 Nm (135 英寸磅)，(-10) 型的扭矩值为 23.16 Nm (205 英寸磅)。
- ⚠ • 拧紧填密螺栓，(-05) 型的扭矩值为 7.9 Nm (70 英寸磅)，(-10) 型的扭矩值为 11.30 Nm (100 英寸磅)。

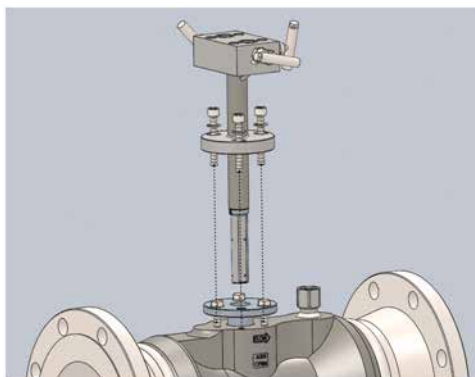


图 6：探头安装
(图示为垂直方向。安装方向依管道方向而变化)

6.4 帮助

联系厂家获取安装帮助。

第 7 节 RTD 组件安装 (如有提供)

注意: 2" RTD 安装在主体一侧, 无需弯头和活接头。

- 在 RTD 底部螺纹上应用螺纹密封材料或胶带, 然后将其旋入热电阻套管。确保 RTD 顶住底部。
- 将相同的螺纹密封材料涂抹到顶部 RTD 螺纹上, 然后将活接头旋入 RTD, 并确保旋转侧朝上。拧紧活接头, 这样顶部就不会转动。
- 将 RTD 配线轻轻穿过弯头。将相同的螺纹密封材料涂抹在弯头螺纹上, 然后将其旋入活接头。如有必要, 松开活接头, 使弯头指向主体一侧 (如图 7 所示), 然后重新拧紧活接头。
- 将 RTD 配线推入接线盒, 然后按图 7 所示方向将接线盒旋入弯头。
- 如果提供有电缆, 将电缆连接到接线盒并连接好电线, 红线接红线, 红线接红线, 白线接白线 (参见图 8、9 和 10)。从底部剪断漏电引出线 (未绝缘)。R (常规探头)、P (并联探头) 及 T (内置隔离阀) 接头通常不提供电缆。

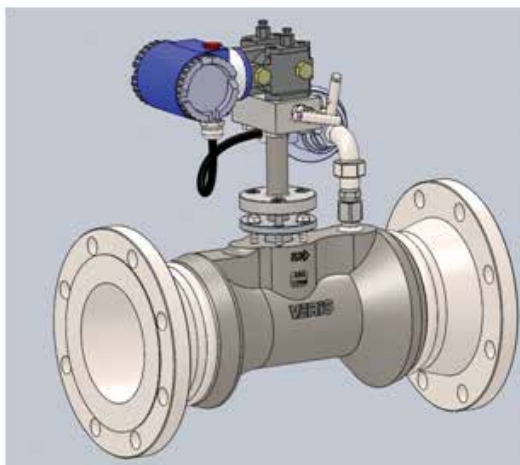


图 7: RTD 组件安装方向

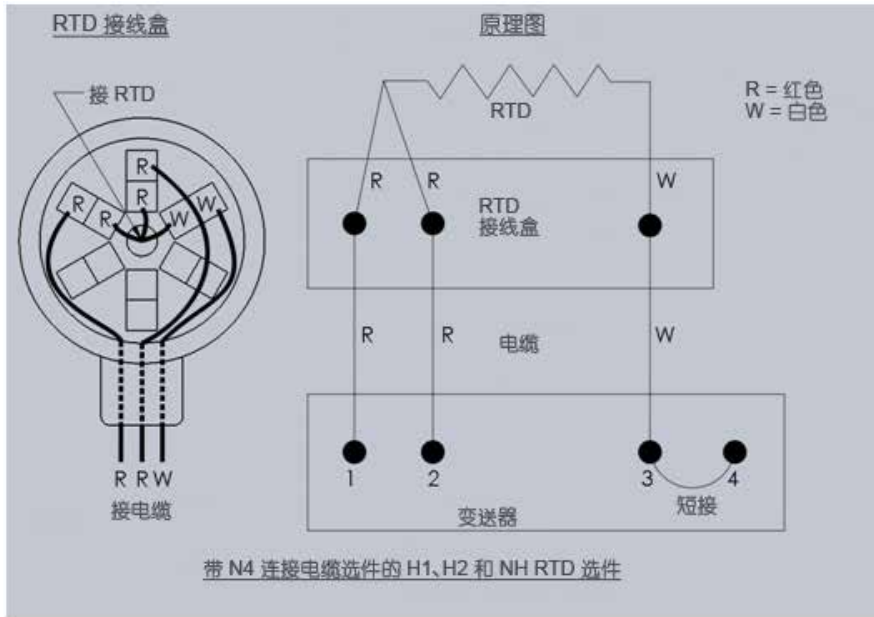


图 8：带 N4 电缆的 H1、H2 和 NH RTD

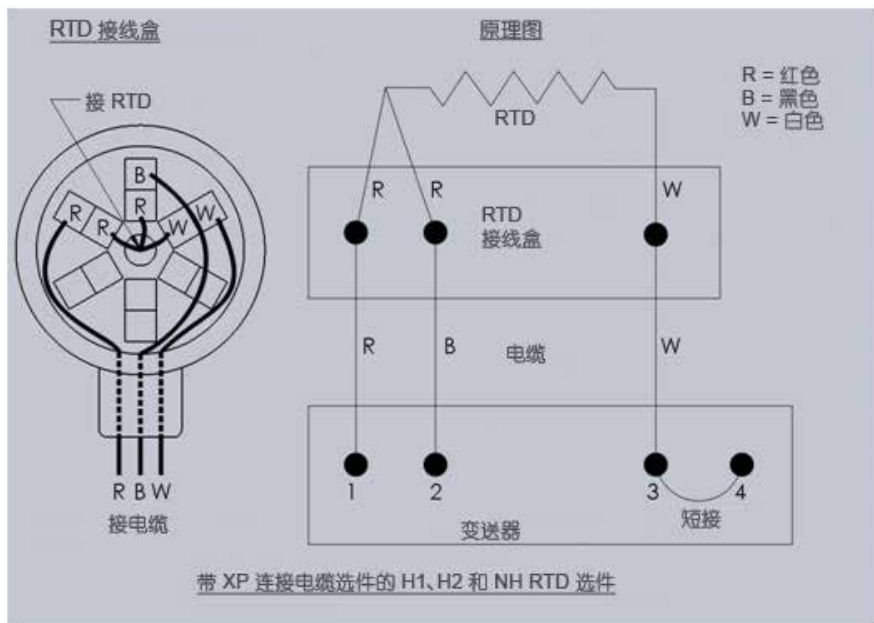


图 9：带 XP 电缆的 H1、H2 和 NH RTD

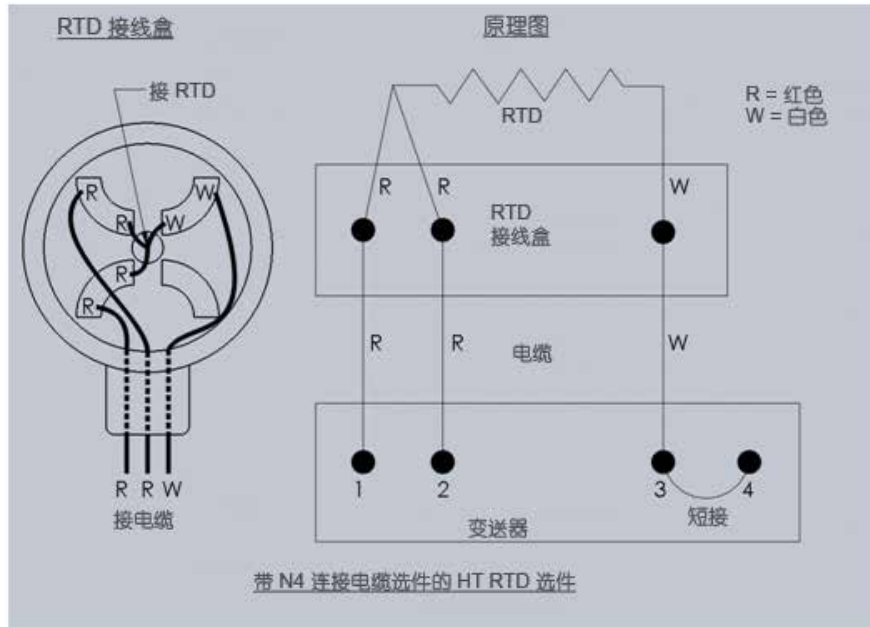



图 10: 带 N4 电缆的 HT RTD

第 8 节 定期维护

应定期检查组件。确保没有出现泄漏。确保固定螺母和填充螺栓已上紧。

8.1 更换填料

以下说明描述了从流量计主体上拆除艾伯特®探头以及更换密封填料的步骤：

- **重要提示：**对管道进行泄压和排空。
- 拧开螺栓，从艾伯特®上拆下变送器，或从探头处拆下仪器接管。
- 松开并拆下圆头内六角螺栓。（参见图 6）
- 松开压板螺栓，然后将探头从流量计主体上轻轻拆下。
- 将压板螺栓和压板从流量计主体上拆下。
- 小心拆下旧的填料，注意不要损坏密封孔内表面。
- 安装新填料，然后按照第 6 节描述的步骤重新安装探头。
- 重新将变送器或仪器接管组装到探头上。

VERIS Inc.

产品有限担保和保修

VERIS, Inc. (VERIS) 对本公司所提供产品的原始用户以及按照预期方式使用这些产品的原始用户保证，产品自安装之日起三 (3) 年内但不超过自出厂装运之日起 38 个月不得出现材料和工艺方面的问题（适用特殊保修期的情况除外，如下所示）。对于 VERIS 发货后，因使用不当、疏忽或自行改装造成的产品损坏，不予保修。除非在 VERIS 与用户之间达成并正式签署的书面协议中明确说明，**VERIS 不作任何其他明示或暗示的陈述或保证，包括但不限于关于适销性和对某一特定用途的适用性的默示保证。**

不论何种原因引起的，基于质保、合同、疏忽、严格责任或任何其他原则或理论提出的，对于产品、缺陷、使用条件或产品应用而发生的索赔，VERIS 的补救措施仅限于对产品或零件进行维修或更换，或如果 VERIS 认为必要时可退还货款。除更换经 VERIS 检验的任何缺陷零件外，VERIS 将承担寄送缺陷零件至 VERIS 工厂和寄送替换零件给原始使用方所产生的费用。如欲对 VERIS 产品提出保修，必须在以下期限内向 VERIS 面提出：(i) 保修期到期日之前三十 (30) 日内，或 (ii) 在引起索赔的情况或事件出现之日起三十 (30) 日内，以较早的日期为准。**在任何情况下，VERIS 均不对直接或间接的损害承担赔偿责任，包括但不限于使用损失或利润损失或业务中断。**VERIS 不接受任何采购订单或者用户、购买方、第三方提交或公布的采购单中与本条款相抵触的条款，如遇到相抵触的条款，以本条款中产品有限担保和保修的规定为准。

特殊保修期如下：

电子部件，包括但不限于，差压变送器、多变量变送器、流量积算仪、比率或加法显示器：自安装之日其一 (1) 年但不超过自从 VERIS 出厂之日起十五 (15) 个月。

文丘里管、流量管、流量喷嘴和喷嘴管段、孔板和孔板管段：自安装之日其一 (1) 年但不超过自从 VERIS 出厂之日起十五 (15) 个月。

2-12 英寸 VERIS 艾伯特® 安装和维护手册

设计、材料、重量及性能等级为近似值，如有变更，恕不另行通知。
有关最新信息，请访问 armstronginternational.com。



阿姆斯壮 VERIS 流量测量

中国上海市金山区吕巷镇荣发路 165 号，邮编 201518 电话：21-5187 7600 传真：21-5720 7791
armstronginternational.com armstrong.com.cn