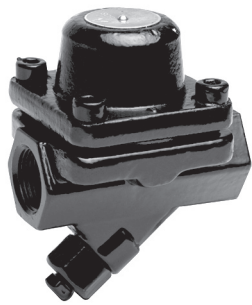


SH-300、SH-900、 SH-1500 和 SH-1600 双金属蒸汽疏水阀 安装和维护说明



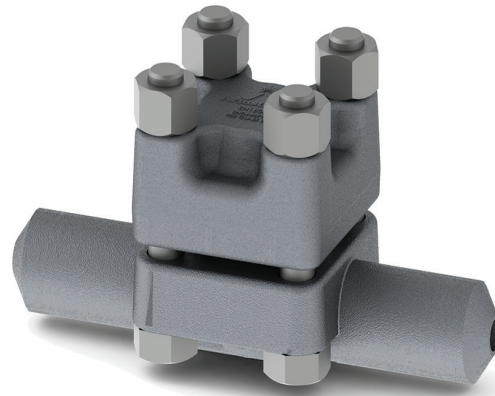
SH-300



SH-900



SH-1500



SH-1600

请阅读并保存以下说明

目录

| | |
|----------------|-----|
| 安全须知..... | 3 |
| 产品信息..... | 3 |
| 产品安装..... | 4 |
| 维护要求..... | 5 |
| 故障排查..... | 5-6 |
| 维修步骤..... | 6 |
| 维修部件..... | 6 |
| 有限保修和补救措施..... | 7 |

安全须知

本手册应用作专业人士安装阿姆斯壮 SH-300、SH-900、SH-1500 和 SH-1600 双金属蒸汽疏水阀时的指南。产品选型或安装时应由有经验的技术人员在场。了解更多信息，请与当地阿姆斯壮销售或代理联系。

警告：接触高压/高温蒸汽时，请遵守安全规范

产品信息

工作方式

双金属蒸汽疏水阀利用热静力双金属元件的温度效应进行阻汽排水工作。启动时，蒸汽疏水阀能够排放在系统升温过程中产生的大量凝结水。此时，双金属元件冷态收缩，阀门处于全开状态，排出系统中的凝结水和不凝性气体。当系统温度提高时，高温使双金属元件膨胀，拉动阀杆关闭阀门。在滞留的凝结水将双金属元件冷却之前，阀门保持闭合状态。随着双金属元件冷却，阀门轻微打开，排出凝结水及不凝性气体。当温度提高时，阀门再次关闭。

产品安装

安装前，确保疏水阀的最高允许压力/温度和最高工作压力满足系统设计压力和温度。可在疏水阀的产品铭牌上找到相关信息。

蒸汽疏水阀的安装对其性能和维护非常关键。遵循以下指南可简化疏水阀的安装。

1. 安装疏水阀前，确保管线清洁。清理疏水阀前的所有过滤器。
2. 疏水阀应安装在集水点下方并接近垂直集水管，以方便检查与维修。
3. 为确保其运行正常，疏水阀应安装在水平蒸汽管线上，半球形阀盖朝上。
4. 在过热、高压或低负荷工况下，通常管道和疏水阀内只有少量凝结水产生。因此，合理的配管及尺寸和直径正确的集水管对阿姆斯壮双金属疏水阀的良好运行至关重要，请参阅表 3.1 和图 3.1。
5. 疏水阀前后都需要安装截止阀。启动新疏水阀时，务必缓慢打开截止阀。
6. 因为蒸汽温度很高，有必要预防疏水阀可能给人员安全带来的危险。
7. 遵循上述指导方针的完整安装方式，请参见图 4.1 和图 4.2。

表 3.1

| M | | D | | H 集水管长度 最小值 | | | |
|------------|-----|-----------|-----|-------------------|----|----------|----|
| 蒸汽主管 尺寸 | | 集水管 直径 | | 监督 预热 | | 自动 预热 | |
| 毫米 | 英寸 | 毫米 | 英寸 | 毫米 | 英寸 | 毫米 | 英寸 |
| 15 | 1/2 | 15 | 1/2 | 250 | 10 | 710 | 28 |
| 20 | 3/4 | 20 | 3/4 | 250 | 10 | 710 | 28 |
| 25 | 1 | 25 | 1 | 250 | 10 | 710 | 28 |
| 50 | 2 | 50 | 2 | 250 | 10 | 710 | 28 |
| 75 | 3 | 75 | 3 | 250 | 10 | 710 | 28 |
| 100 | 4 | 100 | 4 | 250 | 10 | 710 | 28 |
| 150 | 6 | 100 | 4 | 250 | 10 | 710 | 28 |
| 200 | 8 | 100 | 4 | 300 | 12 | 710 | 28 |
| 250 | 10 | 150 | 6 | 380 | 15 | 710 | 28 |
| 300 | 12 | 150 | 6 | 450 | 18 | 710 | 28 |
| 350 | 14 | 200 | 8 | 530 | 21 | 710 | 28 |
| 400 | 16 | 200 | 8 | 600 | 24 | 710 | 28 |
| 450 | 18 | 250 | 10 | 685 | 27 | 710 | 29 |
| 500 | 20 | 250 | 10 | 760 | 30 | 760 | 30 |
| 600 | 24 | 300 | 12 | 910 | 36 | 910 | 36 |
| | 24 | | 12 | | 36 | | 36 |

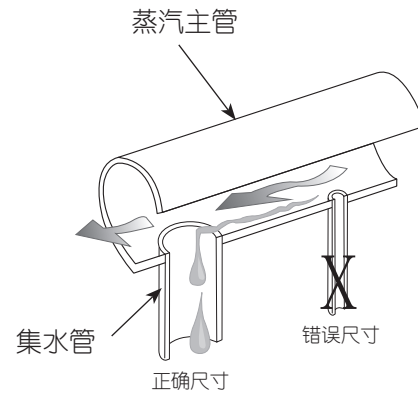
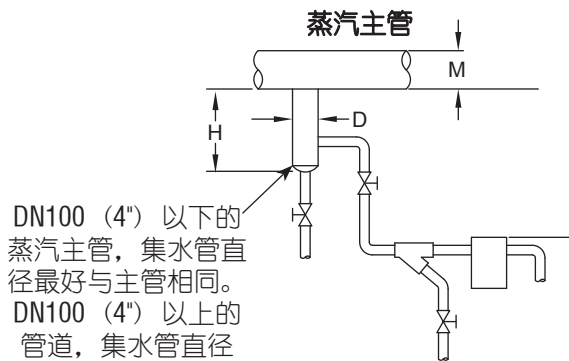


图 3.1



DN100 (4") 以下的蒸汽主管，集水管直径最好与主管相同。
DN100 (4") 以上的管道，集水管直径至少应为主管直径的 1/2，但不应小于 DN100 (4")。

图 4.1

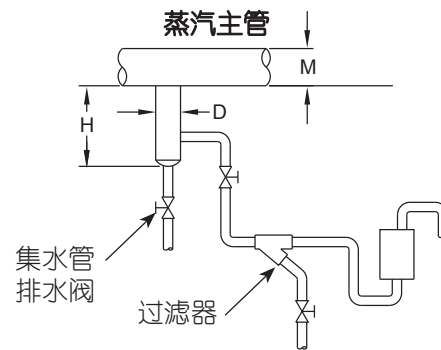


图 4.2

焊接式 SH-900、SH-1500 和 SH-1600 的拆卸/组装步骤 — 如果客户要求焊后热处理，焊接步骤如下。

1. 拆下 4 个法兰螺栓及阀盖。
2. 使用 25 mm (1") 开口扳手将双金属元件从其底部的六方上拆下。
3. 根据客户焊接步骤进行预热、焊接及焊后热处理。
4. 清洁垫片表面，更换新垫片。
5. 使用 25 mm (1") 开口扳手重新装上双金属元件。扭矩为 136-170 牛米 (100-125 英尺磅)
6. 安装阀盖和法兰螺栓。
7. 按照 3 或 4 步十字交叉紧固顺序拧紧法兰螺栓：对于 SH-1500 和 SH-1600，扭矩需达到 380 牛米 (280 英尺磅)；对于 SH-900，扭矩需达到 122 牛米 (90 英尺磅)。

维护要求

高压凝结水疏水阀每年至少应检查三次。双金属蒸汽疏水阀疑似出现故障时，可通过观察疏水阀的排放进行检查。以下情形表明疏水阀正常运行：

疏水阀连续排放蒸汽凝结水（调节）

疏水阀循环排放（开—关）

排水时均会产生大量闪蒸汽。

请勿将闪蒸汽排放和新鲜蒸汽损失混淆。如果疏水阀连续排出新鲜蒸汽，隔离疏水阀，然后进行维修或更换。如需维修，请参见“产品安装”部分的拆装步骤。

故障排查

当疏水阀出现故障且原因不明时，应观察疏水阀的排放情况。如果疏水阀安装了旁通或是直接排空，则比较简单，否则有必要打开排放接口。

1. 冷阀 — 不排水

没有凝结水或蒸汽进入疏水阀。

- a) 疏水阀前过滤器堵塞
- b) 疏水阀管线中的阀门破损
- c) 管道或弯头堵塞
- d) 减压阀发生故障
- e) 截止阀关闭

警告：过热蒸汽不可见。切勿在疏水阀排放处直接放置物体。尽管没有可见蒸汽，但在直通条件下会听到很大的声响。

2. 蒸汽损失

如果疏水阀泄漏或排出新鲜蒸汽，可能由以下原因导致：

- a) 阀瓣不能入阀座
- b) 污物堵塞阀嘴
- c) 部件磨损

可能的故障假象：如果疏水阀每次排水时都有蒸汽逸出，请记住：高温凝结水释放到低压环境时会形成闪蒸汽，但是闪蒸汽在回水管线中会快速冷凝。

3. 连续排放凝结水

- A. 疏水阀未达到温度。增加疏水时间（启动时）。
- B. 大负荷时，疏水阀连续排水是正常情况，符合其设计原理。

如果发现疏水阀有缺陷，请在线维修。

维修步骤

警告：过热蒸汽不可见。检查疏水阀时需采取额外的防范措施。

- 隔离疏水阀
- 排污/排出内部压力
- 拧开螺栓，并拆下阀盖
- 使用 25 mm (1") 开口扳手将双金属元件从其底部的六方上拆下
- 拆下阀体阀间盖的密封垫片
- 清洁或更换滤网
- 在阀体阀塞座表面安装新垫片
- 安装滤网
- 使用 25 mm (1") 开口扳手重新将元件安装到其底部的六方上。扭矩为 136-170 牛米 (100-125 英尺磅)
- 将阀盖重新组装到阀体阀塞座表面凹槽内
- 重新组装螺栓和螺母
- 按照 3 或 4 步十字交叉紧固顺序拧紧法兰螺栓：对于 SH-1500 和 SH-1600，扭矩需达到 380 牛米 (280 英尺磅)；对于 SH-900，扭矩需达到 122 牛米 (90 英尺磅)。

启动疏水阀时，务必缓慢打开截止阀，并检查垫片是否泄漏。

维修部件

可用维修部件：

- 阀盖
- 阀体
- 双金属元件
- 滤网
- 垫片
- 螺栓组

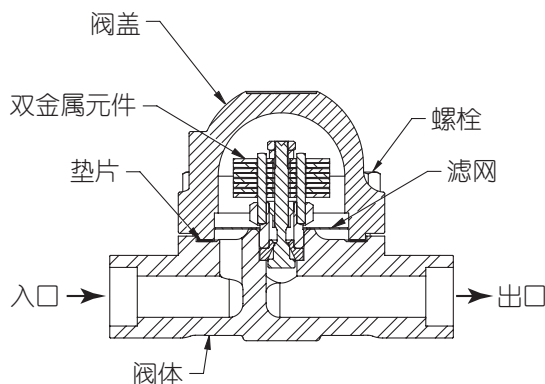


图 5.1 所示为 SH-300/SH-900/SH-1500/SH-1600 的维修部件

产品有限担保和保修

阿姆斯壮提供的产品制造工艺、产品材质的质保期为一年（1）年，最长不超过合同发货后十五（15）个月（特殊保修期除外）。对于阿姆斯壮发货后，因使用不当或自行改装造成的产品损坏，不予保修。除非在阿姆斯壮与用户之间达成并正式签署的书面协议中明确说明，**阿姆斯壮不作任何其他明示或暗示的陈述或保证，包括但不限于关于适销性和对某一特定用途的适用性的默示保证。**

不论何种原因引起的，基于质保、合同、疏忽、严格责任或任何其他原则或理论提出的，对于产品、缺陷、使用条件或产品应用而发生的索赔，阿姆斯壮的补救措施仅限于对产品或零件进行维修或更换（不包括拆卸或安装相应产品或零件产生的人工或其他费用），或如果阿姆斯壮认为必要时可退还货款。如欲对阿姆斯壮产品提出保修，必须在以下期限内向阿姆斯壮书面提出：(i) 适用保修期到期日之前三十（30）日内，或(ii) 在质保期间故障发生之日起三十（30）日内，以较早的日期为准。**在任何情况下，阿姆斯壮均不对直接或间接的损害承担赔偿责任，包括但不限于使用损失、利润损失或业务中断。**阿姆斯壮不接受任何采购订单或者用户、购买方、第三方提交或公布的采购单中与本条款相抵触的条款，如遇到相抵触的条款，以本条款中产品有限担保和保修的规定为准。

SH-300、SH-900、 SH-1500 和 SH-1600 双金属蒸汽疏水阀 安装和操作手册

设计、材料、重量及性能等级为近似值，如有变更，恕不另行通知。
有关最新信息，请访问 armstronginternational.com。



阿姆斯壮国际
北京市中关村科技园区大兴生物医药产业基地永大路40号
邮编:102629 电话:(86)10-61255888 传真:(86)10-69250761
armstronginternational.com armstrong.com.cn