

I. Internals Maintenance:

- Empty the drainer by removing the drain plug (12);
- Remove the complete drainer from the line;
- Unscrew bolts (9) and nuts (10) and remove the cap (1) with the operating mechanism fixed on it;
- Unscrew the 4 bolts (only 2 bolts for LS Series) (11) and replace the complete Mechanism Less Float (5);

If you want to replace only some parts of the mechanism, please consult Armstrong

- Replace the float (6) if necessary;
- Replace gasket (7);
- Put the cap (1) back on the body (2) and screw bolts (9) and nuts (10). Screw back or replace drain plug (12).

GB

I. Wartung und Reparatur:

- Abflaßschraube (12) herausdrehen und Kondensatableiter entleeren;
- Komplette Armatur aus der Rohrleitung ausbauen;
- Schrauben (9) und Muttern (10) lösen, Deckel (1) und Mechanismus abnehmen;
- Die vier Schrauben (11) (bei LS-Serie nur zwei) lösen und gesamten Mechanismus ohne Schwimmer (5) austauschen;

Zum Austauschen nur einzelner Teile des Mechanismus an Armstrong wenden.

- Schwimmer (6) bei Bedarf erneuern;
- Gehäusedichtung (7) erneuern;
- Deckel (1) auf das Gehäuse (2) setzen, Schrauben (9) und Muttern (10) wieder anziehen. Alte oder neue Abflaßschraube (12) wieder einschrauben.

D

I. Entretien des pièces internes :

- Vidanger le purgeur en enlevant le bouchon de purge (12);
- Enlever complètement le purgeur de la ligne;
- Dévisser les boulons (9) et les écrous (10) puis démonter le couvercle (1) avec le mécanisme qui y est attaché;
- Dévisser les 4 boulons (seulement 2 pour la série LS) (11) et remplacer l'équipement mobile complet (5);

Si vous voulez remplacer certaines pièces du mécanisme, veuillez prendre contact avec Armstrong

- Remplacer le flotteur (6) si nécessaire;
- Remplacer le joint de corps (7);
- Replacer le couvercle (1) sur le corps (2) et revisser les boulons (9) et les écrous (10). Remettre le bouchon de purge en place (12).

F

I. Mantenimiento de las piezas internas:

- Retire el tapón (12) para vaciar el drenador;
- Retire el drenador completo de la línea;
- Afloje los pernos (9) y las tuercas (10) y retire la tapa (1) con el mecanismo de funcionamiento sujeto a ella;
- Quite los 4 pernos (sólo dos pernos en la serie LS) (11) y cambie el mecanismo sin boya completo (5);

Si quiere cambiar sólo algunas partes del mecanismo, por favor, consúltelo con Armstrong

- Cambie la boya (6) si es necesario;
- Cambie la junta (7);
- Vuelva a colocar la tapa (1) en el cuerpo (2) y ajuste los pernos (9) y las tuercas (10). Rosque nuevamente el tapón de drenaje o cámbielo (12).

E

I. Binnenwerk vervangen:

- Ontwater de vloeistoflozer middels losdraaien aftapplug (12);
- Verwijder het toestel uit de leiding;
- Draai bouten (9) en moeren (10) los en verwijder het deksel (1) met het klepmechanisme;
- Draai de vier bouten (twee bouten voor LS-Serie) (11) los en vervang het complete klepmechanisme (5);

Wanneer U bepaalde onderdelen van het mechanisme wilt vervangen, contacteer uw plaatselijke vertegenwoordiger!

- Vervang de vlotter (6) indien noodzakelijk;
- Vervang pakking (7);
- Plaats het deksel (1) terug op het huis (2) en draai bouten (9) en moeren (10) vast. Monteer of vervang de aftapplug (12).

NL

I. Manutenzione degli organi interni:

- Svuotare lo scaricatore svitando il tappo di drenaggio (12);
- Smontare l'intero scaricatore dalla linea;
- Svitare i bulloni (9) e i dadi (10) e smontare la testa (1) con il meccanismo ad essa solidale;
- Svitare i 4 bulloni (solo 2 per Serie L) (11) e sostituire l'intero meccanismo senza il galleggiante (5);

Se volete sostituire solo alcune parti del meccanismo, consultare la Armstrong o il distributore locale

- Sostituire il galleggiante (6) se necessario;
- Sostituire la guarnizione (7);
- Rimontare la testa (1) sul corpo (2) avvitando i bulloni (9) e i dadi (10). Riavvitare o sostituire il tappo di drenaggio (12).

I

MODELS WITH CE MARKING - MODELLE MIT CE KENNZEICHNUNG - MODELES MARQUES CE MODELOS CON LA MARCA CE - MODELLEN MET CE KEUR - MODELLI CON MARCATURA CE

Model	PMA	TMA	Volume	Orifice	PMO
Modell	PMA	TMA	Volumen	Ventilgröße	PMO
Modèle	PMA	TMA	Volume	Orifice	PMO
Modelo	PMA	TMA	Volumen	Orificio	PMO
Model	PMA	TMA	Volume	Klepdoorlaat	PMO
Modello	PMA	TMA	Volume	Orifizio	PMO
LS-8-LD LS-10-LD	31 bar	338°C	27,4 l	Check on the order Entsprechend Ihrer Bestellung	Depends on orifice Von der Ventilgröße abhängig
MS-12-LD				Voir la commande Chequear con el pedido Kijk op de order en documentatie Verificare su ordine	Dépend de l'orifice Depende del orificio Afhankelijk van klepdoorlaat Dipende dall'orificio

Armstrong International S.A., Parc Industriel des Hauts-Sarts, 4040 Herstal - Belgium Ph: +32.4.240.90.90 Fax: +32.4.248.13.61



Series LS-LD & MS-LD

Ultra-Capacity Float Liquid Drainers Kugelschwimmer-Entwässerer für Hohe Kapazitäten Purgeurs de Liquide à Flotteur Fermé et Haute Capacité Drenadores de Líquido de Boya de Ultra Capacidad Vloeistoflozer - met Gesloten Vlotter voor Grote Capaciteiten Scaricatori di Liquido a Galleggiante

*These instructions should be used by experienced personnel !
Diese Gebrauchsanweisung ist durch Fachpersonal zu benutzen !
Ces instructions devraient être utilisées par du personnel expérimenté !
¡Estas instrucciones deben ser utilizadas por personal experimentado !
Onderhoud uitsluitend uit te voeren door ervaren personeel !
Queste istruzioni devono essere utilizzate da personale esperto !*

PRODUCT DESCRIPTION - PRODUKTBESCHREIBUNG - DESCRIPTION DU PRODUIT DESCRIPCION DEL PRODUCTO - PRODUKT OMSCHRIJVING - DESCRIZIONE DEL PRODOTTO

Model shown on the picture: MS-12-LD - Die Abbildung zeigt das Modell MS-12-LD - Photo: modèle MS-12-LD
Modelo mostrado en la fotografía: MS-12-LD - Model op foto: MS-12-LD - Modello in figura: MS-12-LD

- GB** Armstrong Carbon Steel Ultra-Capacity Float Liquid Drainer
Horizontal Connection, Same Side
- D** Armstrong Kugelschwimmer-Entwässere für Hohe Kapazitäten aus C-Stahl
Horizontaler Einbau, Anschlüsse auf Einer Seite
- F** Purgeur de Liquide en Acier au carbone, à Flotteur Fermé et Haute Capacité
Raccordement Horizontal, du Même Côté
- E** Drenador de Boya de Ultra Capacidad Armstrong en Acero al Carbono
Conexión Horizontal, del Mismo Lado
- NL** Armstrong Stalen Vloeistoflozer voor Grote Capaciteiten
Horizontale Aansluiting, aan Dezelfde Zijde
- I** Scaricatore di Liquido Armstrong a Galleggiante
In Acciaio al Carbonio
Conessioni Orizzontali, Stesso Lato



For detailed material specifications, options, approximate dimensions and weights, see Armstrong literature or consult your local Representative.
Für detaillierte Werkstoffangaben, Zubehör, Abmessungen und Gewichte, sehen Sie die Armstrong Datenblätter oder fragen Sie Ihre Armstrong-Vertretung.
Pour toute spécification détaillée des matières, options, dimensions et poids, veuillez vous référer à la littérature Armstrong ou prendre contact avec votre Représentant local.

Para especificaciones de materiales detalladas, opciones, dimensiones aproximadas y pesos, ver catálogos Armstrong o consultar con su Representante local.

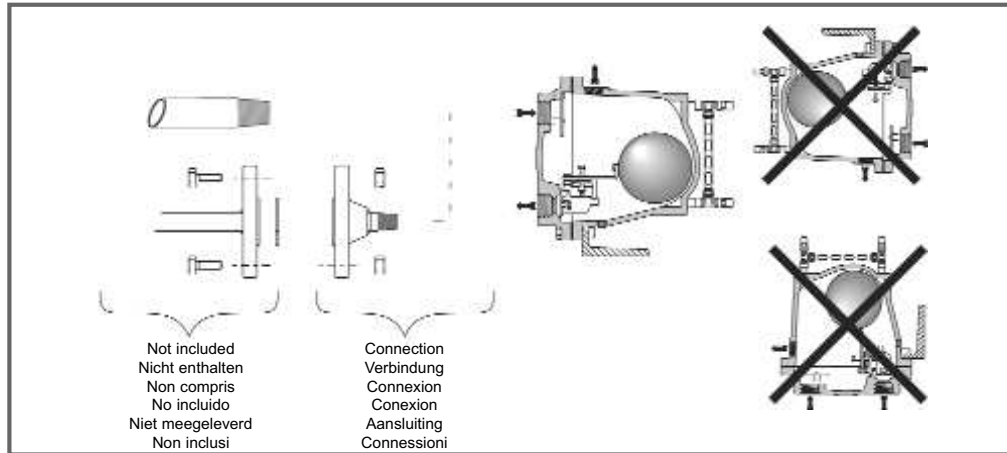
Voor gedetailleerde materiaal specificaties, afmetingen en gewichten, zie de Armstrong documentatie of neem contact op met uw plaatselijke Vertegenwoordiger.

Per la specifica dettagliata dei materiali, accessori opzionali, dimensioni e pesi approssimativi, vedere la documentazione appropriata o contattare il Distributore locale.

**INSTALLATION - INSTALLATIONSANWEISUNG - INSTALLATION
INSTALACION - INSTALLATIE - INSTALLAZIONE**

Model shown on the drawing: LS-10-LD - Die Zeichnung zeigt das Modell LS-10-LD - Schéma: modèle LS-10-LD
Modelo mostrado en el dibujo: LS-10-LD - Model op tekening: LS-10-LD - Modello in figura: LS-10-LD

Possible connections: screwed, socketweld or flanged - Mögliche Anschlußarten: Muffengewinde, Schweißmuffen oder Flansche
Raccordements possibles: taraudé, à souder ou à brides - Conexiones posibles: roscada, SW o bridada
Mogelijke aansluitingen: draad, las of flens - Connessioni disponibili: filettate, a tasca a saldare o flangiate



**START-UP PROCEDURE (Side Inlet - Side Outlet - Top Vent) - INBETRIEBNAHME (seitlicher Einlaß - seitlicher Auslaß - Entlüftungsventil oben)
PROCEDURE DE DEMARRAGE (Entrée sur le côté - Sortie sur le côté - Event dessus) - PROCEDIMIENTO DE PUESTA EN MARCHA (Entrada lateral - Salida lateral - Venteo superior) - OPSTARTPROCEDURE (Zijde inlaat - Zijde uitlaat - Boven ontluuchting)
PROCEDURA D'AVVIAMENTO (Entrata laterale - Scarico liquido laterale - Bilanciamento/Vent in alto)**

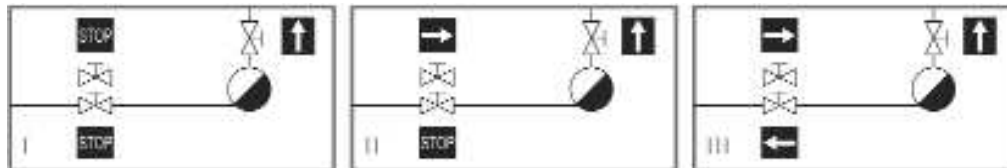
For detailed hookups and adapted start-up and shut-down procedures, see Armstrong literature or consult your local Representative.
Für detaillierte Informationen über Installation, Inbetriebnahme und Außerbetriebnahme sehen Sie die Armstrong Datenblätter oder fragen Sie Ihre Armstrong-Vertretung.

Pour plus de détails à propos des procédures de démarrage et d'arrêt, ainsi que pour l'installation, veuillez vous référer à la littérature Armstrong ou prendre contact avec votre Représentant local.

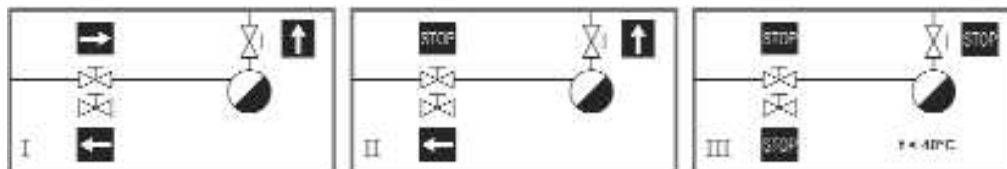
Para posibilidades de conexionado y procedimientos de parada y puesta en marcha, ver catálogos Armstrong o consultar con su Representante local.

Voor gedetailleerde montage en installatie instructies zie het betreffende Armstrong documentatieblad of neem contact op met uw plaatselijke Vertegenwoordiger.

Per procedure dettagliate di collegamento, d'avviamento e di fermata, vedere la documentazione Armstrong o consultare il Distributore locale.



**SHUT-DOWN PROCEDURE (Side Inlet - Side Outlet - Top Vent) - AUßERBETRIEBNAHME (seitlicher Einlaß - seitlicher Auslaß - Entlüftungsventil oben)
PROCEDURE D'ARRÊT (Entrée sur le côté - Sortie sur le côté - Event dessus) - PROCEDIMIENTO DE PARADA (Entrada lateral - Salida lateral - Venteo superior)
UIT BEDRIJFNAME (Zijde inlaat - Zijde uitlaat - Boven ontluuchting)
PROCEDURA DI FERMATA (Entrata laterale - Scarico liquido laterale - Bilanciamento/Vent in alto)**



**MAINTENANCE - WARTUNGSMITTELS - MAINTENANCE
MANTENIMIENTO - ONDERHOUD - MANUTENZIONE**

For troubleshooting, testing methods, frequency of maintenance and detailed spare parts list, see Armstrong literature or consult your local Representative.

Für detaillierte Informationen über Fehlersuche, Testmethoden, Wartungsintervallen und Ersatzteillisten fragen Sie Ihre Armstrong-Vertretung.

Pour le dépannage, les méthodes de test, la fréquence d'entretien et la liste détaillée des pièces de rechange, veuillez vous référer à la littérature Armstrong ou prendre contact avec votre Représentant local.

Para detección de posibles averías, métodos de test, frecuencia de mantenimiento y lista detallada de repuestos, ver catálogos Armstrong o consultar con su Representante local.

Voor het oplossen van problemen, test methodes, onderhoud en gedetailleerde onderdelenlijsten, zie de Armstrong documentatie of neem contact op met uw plaatselijke Vertegenwoordiger.

Per la soluzione di eventuali problemi, metodi di prova funzionalità, frequenza di manutenzione e dettaglio della lista ricambi, vedere la documentazione Armstrong o consultare il Distributore locale.



*Equipement under pressure - Operating temperature > 100°C
Make sure drainer is cold before handling !*



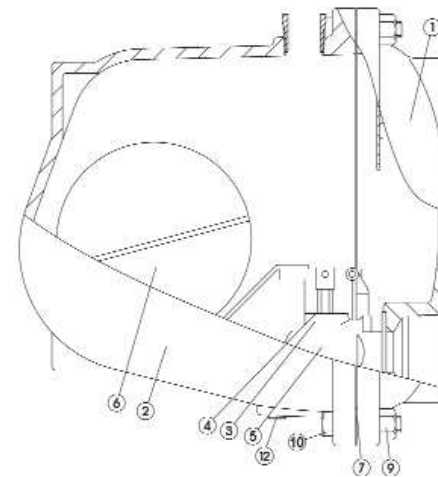
*Armatuur steht unter Druck - Arbeitstemperatur > 100°C.
Stellen sie sicher, dass die Armatuur kalt und drucklos ist, bevor an dieser gearbeitet wird !*

*Equipement sous pression - Température en fonctionnement > 100°C
Laisser le purgeur refroidir avant toute manipulation !*

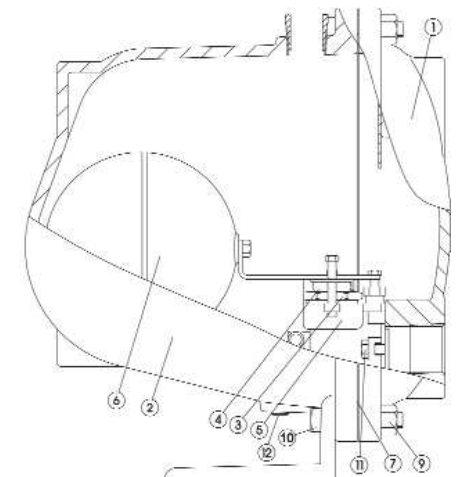
*Equipo bajo presión - Temperatura de trabajo > 100°C
¡Asegúrese de que el drenador esté frío antes de manipularlo !*

*Toestel onder druk - Werktemperatuur > 100°C
Vloeistoflozer moet afgekoeld zijn alvorens eraan te werken !*

*Apparecchiatura in pressione - Temperatura operativa > 100°C
Assicurarsi che lo scaricatore sia freddo prima d'intervenire !*



Model shown on the drawing: MS-12-LD
Die Zeichnung zeigt das Modell MS-12-LD
Schéma: modèle MS-12-LD
Modelo mostrado en el dibujo: MS-12-LD
Model op tekening: MS-12-LD
Modello in figura: MS-12-LD



Model shown on the drawing: LS-8-LD with optional Bracket
Die Zeichnung zeigt das Modell LS-8-LD mit optionaler Halterung
Schéma: modèle LS-8-LD avec support (en option)
Modelo mostrado en el dibujo: LS-8-LD con soporte opcional
Getoond model op tekening: LS-8-LD met vastzet beugel (optie)
Modello in figura: LS-8-LD con staffa supporto opzionale