

#### I. Internals Maintenance:

- Remove the complete drainner from the air line;
- Unscrew bolts (9) and nuts (8) and lift the cap (1);
- Clean or replace bucket (6) or mechanism (valve and seat) (3, 4 & 5);
- Mechanism should be adjusted as shown above. When correctly aligned, lever (B) can be moved sideways the same distance to the right as to the left. If guide pin (A) is not in the middle of the orifices, adjust by slightly hitting with a hammer;
- Replace gasket (7);
- Put the cap (1) back on the body (2) and screw bolts (9) and nuts (8).

**GB**

#### I. Wartung und Reparatur:

- Komplette Armatur aus der Rohrleitung ausbauen;
- Schrauben (9) und Muttern (8) lösen und den Deckel (1) abnehmen;
- Glocke (6) und Mechanismus (Ventil und Sitz) (3, 4, 5) reinigen bzw. auswechseln;
- Die Skizze oben zeigt die Einstellung des Mechanismus. Bei korrekter Ausrichtung kann der Hebel (B) seitlich gleich weit nach rechts und links bewegt werden. Wenn die Führungsstifte (A) nicht in der Mitte der Bohrungen stehen, sind sie durch leichte Hammerschläge einzurichten;
- Gehäusedichtung (7) erneuern;
- Deckel (1) auf das Gehäuse (2) setzen, Schrauben (9) und Muttern (8) wieder anziehen.

**D**

#### I. Entretien des pièces internes :

- Enlever le purgeur de liquide de la ligne d'air comprimé;
- Dévisser les boulons (9) et les écrous (8) et enlever le couvercle (1);
- Nettoyer ou remplacer le flotteur inversé ouvert (6) ou le mécanisme (siège et soupape) (3, 4 & 5);
- Le mécanisme doit être ajusté comme montré ci-dessus. Lorsqu'il est correctement aligné, le bras de levier (B) peut glisser avec la même amplitude vers la gauche que vers la droite. Si les tiges de guidage (A) ne sont pas au centre des orifices, il faut les ajuster en donnant de légers coups de marteau;
- Remplacer le joint de corps (7);
- Remettre le couvercle (1) en place sur le corps (2) et revisser les boulons (9) et les écrous (8).

**F**

#### I. Mantenimiento de las piezas internas:

- Retire el drenador completo de la línea neumática;
- Afloje los pernos (9) y las tuercas (8) y retire la tapa (1);
- Limpie o cambie la cubeta (6) o el mecanismo (válvula y asiento) (3, 4 y 5);
- El mecanismo debe quedar ajustado como se muestra más arriba. Si está alineado correctamente, la palanca (B) podrá moverse a la misma distancia tanto a la derecha como a la izquierda. Si el perno guía (A) no está centrado en los orificios, ajústelo golpeando ligeramente con un martillo;
- Cambie la junta (7);
- Vuelva a colocar la tapa (1) en el cuerpo (2) y ajuste los pernos (9) y las tuercas (8).

**E**

#### I. Binnenwerk vervangen:

- Demonteer de condenspot uit de luchtleiding;
- Verwijder de bouten (9) en moeren (8) en neem het deksel (1) af;
- Reinig of vervang de emmer (6) of klepmechanisme (3, 4 & 5);
- Het klepmechanisme moet worden afgesteld zoals boven getoond. Als het mechanisme goed is uitgelijnd, moet de hefboom (B) net zo ver naar rechts als naar links kunnen bewegen. Als de geleidepennen (A) niet exact in het midden van de gaatjes zitten, moeten deze voorzichtig met een hamer teruggetikt worden;
- Vervang de pakking (7);
- Plaats het deksel (1) terug op het huis (2) en monteer de bouten (9) en moeren (8).

**NL**

#### I. Manutenzione degli organi interni:

- Svitare i bulloni (9), i dadi (8) e sollevare la testa (1). Il corpo (2) può restare sulla linea;
- Pulire o sostituire il secchiello (6) o il meccanismo (valvola, sede e leverismi) (3, 4 & 5);
- Regolare il meccanismo come mostrato in figura. Se correttamente allineata la leva (B) si muoverà lateralmente in modo simmetrico sia a destra sia a sinistra. Se gli spinotti di guida (A) non fossero centrati nei fori, centrarli opportunamente con leggerissimi colpi di martello;
- Sostituire la guarnizione (7);
- Rimontare la testa (1) sul corpo (2) ed avvitare bulloni (9) e dadi (8).

**I**

## Series 300-BVSW

### Inverted Bucket Liquid Drainers Glockenentwässerer

### Purgeurs de Liquide à Flotteur Inversé Ouvert Drenadores de Líquido de Cubeta Invertida Vloeistoflozers - met Omgekeerde Emmer Scaricatori di Liquido a Secchiello Rovesciato

*These instructions should be used by experienced personnel !  
Diese Gebrauchsanweisung ist durch Fachpersonal zu benutzen !  
Ces instructions devraient être utilisées par du personnel expérimenté !  
¡Estas instrucciones deben ser utilizadas por personal experimentado !  
Onderhoud uitsluitend uit te voeren door ervaren personeel !  
Queste istruzioni devono essere utilizzate da personale esperto !*

#### PRODUCT DESCRIPTION - PRODUKTBESCHREIBUNG - DESCRIPTION DU PRODUIT DESCRIPCION DEL PRODUCTO - PRODUKT OMSCHRIJVING - DESCRIZIONE DEL PRODOTTO

Model shown on the picture: 313-BVSW - Die Abbildung zeigt das Modell 313-BVSW - Photo: modèle 313-BVSW  
Modelo mostrado en la fotografía: 313-BVSW - Model op foto: 313-BVSW - Modello in figura: 313-BVSW

#### MODELS WITH CE MARKING - MODELLE MIT CE KENNZEICHNUNG - MODELES MARQUES CE MODELOS CON LA MARCA CE - MODELLEN MET CE KEUR - MODELLI CON MARCATURA CE

Model	PMA	TMA	Volume	Orifice	PMO
Modell	PMA	TMA	Volumen	Ventilgröße	PMO
Modèle	PMA	TMA	Volume	Orifice	PMO
Modelo	PMA	TMA	Volumen	Orificio	PMO
Model	PMA	TMA	Volume	Klepdoorlaat	PMO
Modello	PMA	TMA	Volume	Orifizio	PMO
312-BVSW	41 bar	343°C	1,33 l	Check on the order	Depends on orifice
				Entsprechend Ihrer Bestellung	Von der Ventilgröße abhängig
				Voir la commande	Dépend de l'orifice
				Chequear con el pedido	Depende del orificio
313-BVSW	74 bar		1,99 l	Kijk op de order en documentatie	Afhankelijk van klepdoorlaat
				Verificare su ordine	Dipende dall'orifizio

Note: For Flanged liquid drainers, see PMA and TMA on the label of the drainer, as it depends on Flange rating  
Anmerkung: Bei Flanschführung Angaben auf dem Typenschild beachten, PMA und TMA sind von Druckstufe abhängig

Note: Pour les purgeurs de liquide à brides, voir la PMA et la TMA sur l'étiquette du purgeur, car elles dépendent du type de brides

Nota: Para los drenadores de líquido embridados, encuentre la PMA y la TMA en la placa del drenador, ya que depende de la clasificación de brides

N.B.: Voor geflensde vloeistoflozers, check PMA en TMA vermeld op label: wordt bepaald door flensklasse  
Nota: Per apparecchi flangiati, vedere PMA e TMA riportate sull'etichetta degli stessi, poichè dipendono dal rating delle flange

Armstrong International S.A., Parc Industriel des Hauts-Sarts, 4040 Herstal - Belgium Ph: +32.4.240.90.90 Fax: +32.4.248.13.61

- GB** Armstrong Steel Inverted Bucket Liquid Drainer  
Vertical Connection
- D** Armstrong Glockenentwässerer aus Stahl  
Vertikaler Anschluss
- F** Purgeur de Liquide Armstrong en Acier, à Flotteur Inversé Ouvert  
Raccordement Vertical
- E** Drenador de Cubeta Invertida Armstrong en Acero  
Conexión Vertical
- NL** Armstrong Stalen Vloeistoflozer met Omgekeerde Emmer  
Verticale Inbouw
- I** Scaricatore di Liquido Armstrong a Secchiello Rovesciato  
In Acciaio al Carbonio  
Connessioni Verticali



For detailed material specifications, options, approximate dimensions and weights, see Armstrong literature or consult your local Representative.  
Für detaillierte Werkstoffangaben, Zubehör, Abmessungen und Gewichte, sehen Sie die Armstrong Datenblätter oder fragen Sie Ihre Armstrong-Vertretung.  
Pour toute spécification détaillée des matières, options, dimensions et poids, veuillez vous référer à la littérature Armstrong ou prendre contact avec votre Représentant local.

Para especificaciones de materiales detalladas, opciones, dimensiones aproximadas y pesos, ver catálogos Armstrong o consultar con su Representante local.

Voor gedetailleerde materiaal specificaties, afmetingen en gewichten, zie de Armstrong documentatie of neem contact op met uw plaatselijke Vertegenwoordiger.

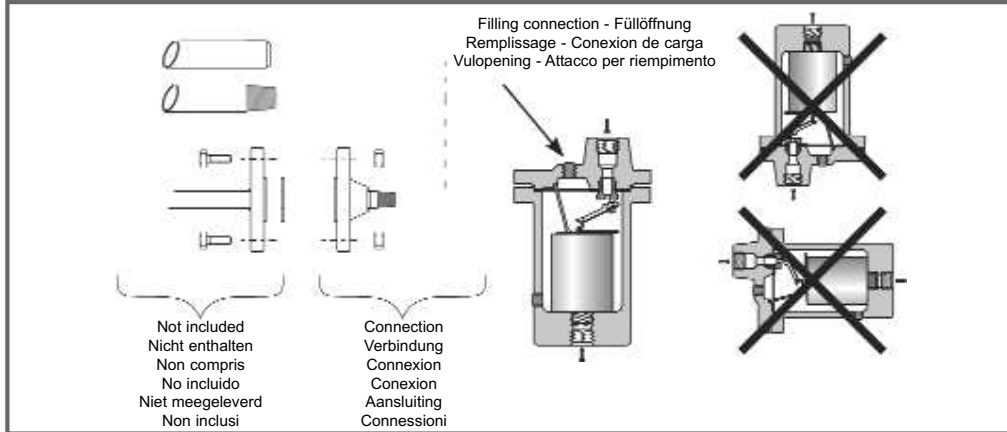
Per la specifica dettagliata dei materiali, accessori opzionali, dimensioni e pesi approssimativi, vedere la documentazione appropriata o contattare il Distributore locale.

**INSTALLATION - INSTALLATIONSANWEISUNG - INSTALLATION  
INSTALACION - INSTALLATIE - INSTALLAZIONE**

Model shown on the drawing: 312-BVSW - Die Zeichnung zeigt das Modell 312-BVSW - Schéma: modèle 312-BVSW  
Modelo mostrado en el dibujo: 312-BVSW - Model op tekening: 312-BVSW - Modello in figura: 312-BVSW

Possible connections: screwed, socketweld or flanged (bottom flange is machined in the liquid drainer's body)  
Mögliche Anschlußarten: Muffengewinde, Schweißmuffen oder Flansche (der untere Flansch ist Teil des Gehäuses)  
Raccordements possibles: taraudé, à souder ou à brides (la bride du dessous est usinée dans le corps même du purgeur de liquide)  
Conexiones posibles: roscada, SW o bridada (la brida inferior está mecanizada en el cuerpo del drenador)  
Mogelijke aansluitingen: draad, las of flens (bodemplens is geïntegreerd in de bodem van de vloeistofflozer)

Connessioni disponibili: filettate, tasca a saldare o flangiate (la flangia sulla connessione d'entrata è ricavata direttamente sul corpo dell'apparecchio)



**LIQUID DRAINER SHOULD BE FILLED WITH WATER BEFORE START-UP  
GERÄT MUß VOR INBETRIEBNAHME MIT WASSER GEFÜLLT WERDEN  
LE PURGEUR DE LIQUIDE DOIT ETRE REMPLI D'EAU AVANT LE DEMARRAGE  
EL DRENADOR DEBE LLENARSE CON AGUA ANTES DE LA PUESTA EN MARCHA  
VLOEISTOFLOZERS DIENEN EERST MET WATER GEVULD TE ZIJN VOOR INBEDRIJFNAME  
LO SCARICATORE DEVE ESSERE RIEMPITO D'ACQUA PRIMA DELL'AVVIAMENTO**

**START-UP PROCEDURE - INBETRIEBNAHME - PROCEDURE DE DEMARRAGE  
PROCEDIMIENTO DE PARADA - OPSTARTPROCEDURE - PROCEDURA D'AVVIAMENTO**

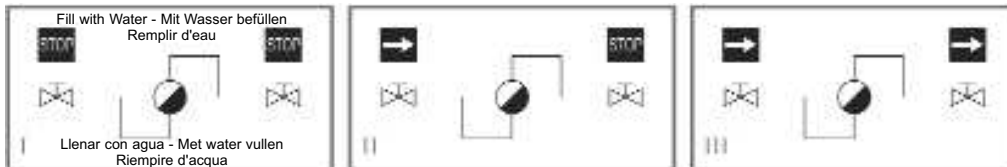
For detailed hookups and adapted start-up and shut-down procedures, see Armstrong literature or consult your local Representative.  
Für detaillierte Informationen über Installation, Inbetriebnahme und Außerbetriebnahme sehen Sie die Armstrong Datenblätter oder fragen Sie Ihre Armstrong-Vertretung.

Pour plus de détails à propos des procédures de démarrage et d'arrêt, ainsi que pour l'installation, veuillez vous référer à la littérature Armstrong ou prendre contact avec votre Représentant local.

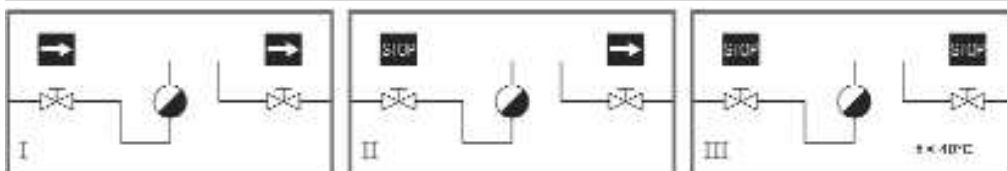
Para posibilidades de conexión y procedimientos de parada y puesta en marcha, ver catálogos Armstrong o consultar con su Representante local.

Voor gedetailleerde montage en installatie instructies zie het betreffende Armstrong documentatieblad of neem contact op met uw plaatselijke Vertegenwoordiger.

Per procedure dettagliate di collegamento, d'avviamento e di fermata, vedere la documentazione Armstrong o consultare il Distributore locale.



**SHUT-DOWN PROCEDURE - AUSSERBETRIEBNAHME - PROCEDURE D'ARRET  
PROCEDIMIENTO DE PARADA - UIT BEDRIJFNAME - PROCEDURA DI FERMATA**



**MAINTENANCE - WARTUNGSINFORMATIONEN - MAINTENANCE  
MANTENIMIENTO - ONDERHOUD - MANUTENZIONE**

For troubleshooting, testing methods, frequency of maintenance and detailed spare parts list, see Armstrong literature or consult your local Representative.

Für detaillierte Informationen über Fehlersuche, Testmethoden, Wartungsintervallen und Ersatzteillisten fragen Sie Ihre Armstrong-Vertretung.

Pour le dépannage, les méthodes de test, la fréquence d'entretien et la liste détaillée des pièces de rechange, veuillez vous référer à la littérature Armstrong ou prendre contact avec votre Représentant local.

Para detección de posibles averías, métodos de test, frecuencia de mantenimiento y lista detallada de repuestos, ver catálogos Armstrong o consultar con su Representante local.

Voor het oplossen van problemen, test methodes, onderhoud en gedetailleerde onderdelenlijsten, zie de Armstrong documentatie of neem contact op met uw plaatselijke Vertegenwoordiger.

Per la soluzione di eventuali problemi, metodi di prova funzionalità, frequenza di manutenzione e dettaglio della lista ricambi, vedere la documentazione Armstrong o consultare il Distributore locale.



*Equipment under pressure - Operating temperature > 90°C  
Make sure drainer is cold before handling !*

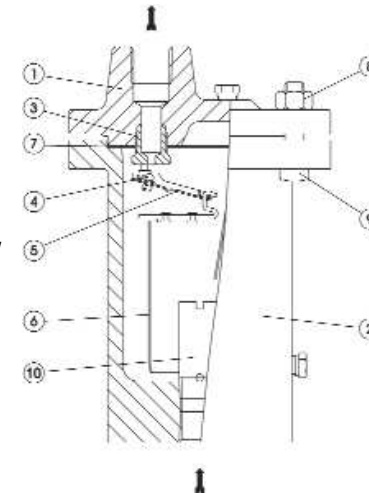
*Armatuur steht unter Druck - Arbeitstemperatur > 90°C  
Stellen sie sicher, dass die Armatuur kalt und drucklos ist, bevor an dieser gearbeitet wird !*

*Equipement sous pression - Température en fonctionnement > 90°C  
Laisser le purgeur refroidir avant toute manipulation !*

*Equipo bajo presión - Temperatura de trabajo > 90°C  
¡Asegúrese de que el drenador esté frío antes de manipularlo !*

*Toestel onder druk - Werktemperatuur > 90°C  
Vloeistofflozer moet afgekoeld zijn alvorens eraan te werken !*

*Apparecchiatura in pressione - Temperatura operativa > 90°C  
Assicurarsi che lo scaricatore sia freddo prima d'intervenire !*



Model shown on the drawing: 312-BVSW  
Die Zeichnung zeigt das Modell 312-BVSW  
Schéma: modèle 312-BVSW

Modelo mostrado en el dibujo: 312-BVSW  
Model op tekening: 312-BVSW  
Modello in figura: 312-BVSW

**MECHANISM ADJUSTMENT - AUSRICHTEN DES MECHANISMUS - AJUSTEMENT DU MECANISME  
AJUSTE DEL MECANISMO - KLEPMECHANISME - REGOLAZIONE DEL MECCANISMO**

