



PT-516型凝结水回收泵 安装及维护说明

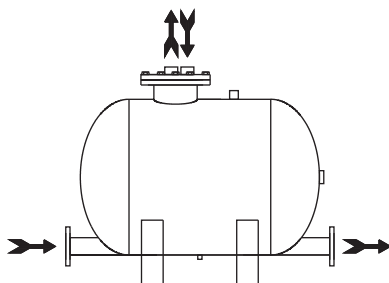
目 录

PT-516型凝结水回收泵的工作原理·····	2
建议安装的附件·····	3
PT-516型凝结水回收泵安装注意事项·····	4
PT 516型凝结水回收泵的启动·····	7
PT-516型凝结水回收泵的检修·····	7
故障解决流程图·····	8
凝结水泵启动过程中不工作·····	8
集水罐排气口有大量闲蒸汽·····	9
泵工作但被疏水设备仍有大量凝结水·····	9
泵停止工作，集水罐存大墨水并溢流·····	10
在凝结水回收线上有敲击声·····	11
进口止回阀有很大震颤声·····	11

PT-516型凝结水回收泵 安装及维护说明

本说明书应用来指导有经验的技术人员安装及维护PT-516型凝结水回收泵及机组。设备选型及安装时应有经验丰富的技术人员协助进行。如需获取更多信息，请与阿姆斯壮或当地代理公司联系。

PT-516型凝结水回收泵的最大工作压力是1.0MPa，最大设计压力（标准型号设计）是260℃下1.0MPa，PT-516系列凝结水泵的重量是394kg，应用中最高背压可达0.55MPa。

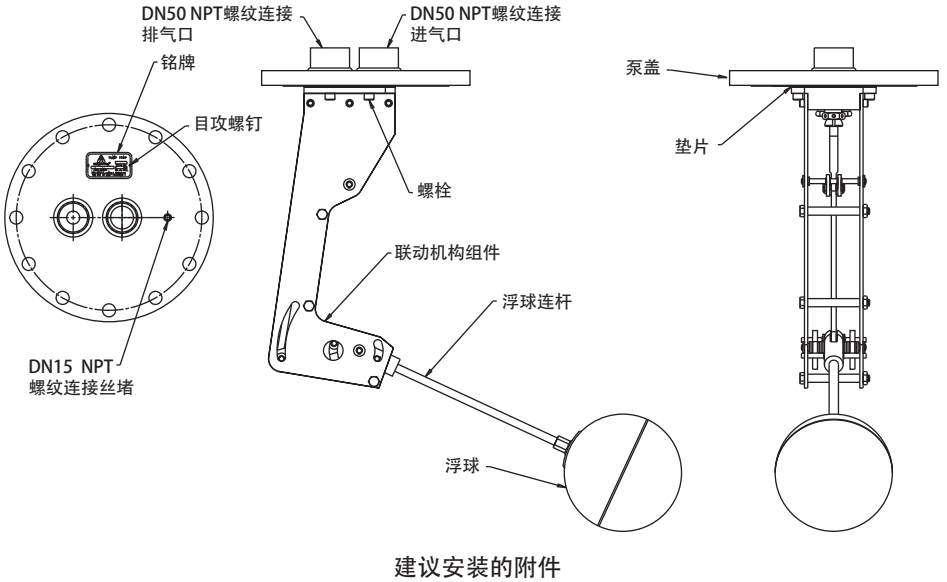


注意：虽然最高工作压力可达1.0MPa，但阿姆斯壮仍建议驱动力压力应比背压高0.2MPa，这样可得到较好的工作效果，并且缩短每次循环之间的驱动汽（气）排放时间。

凝结水泵的工作原理

1. 启动时，浮球位于凝结水泵底部的最低处。驱动力进口关闭，排气口打开。
2. 凝结水凭借自身重力经由进口止回阀入凝结水泵，背压（正常情况）使出口止回阀关闭，浮球通过水的浮力开始上升。
3. 浮球继续上升并且通过联动机构不断增加弹簧的拉力，当弹簧达至其上部延展点时，拉力被突然释放出来，引起联动机构向上移动折起，联动机构的向上移动使驱动进口开启并同时关闭排气口。
4. 蒸汽、空气或其他气体通过进口阀进入凝结水泵，泵内压力升高，压力使进口止回阀关闭并且迫使凝结水经出口止回阀排出。
5. 随着凝结水的排出，浮球开始下降并通过联动机构加弹簧拉力，当弹簧达到其下部延展点时，拉力被突然释放出来，引起联动机构向下移动折起，联动机构的向下移动使驱动气进口关闭并同时开启排气口。
6. 随着排气口的打开，泵内的压力减小，使凝结水进口回阀打开，背压使凝结水出口止回阀关闭。凝结水凭借自身重力通过进口止回阀进入凝结水泵，新的循环开始。

图4



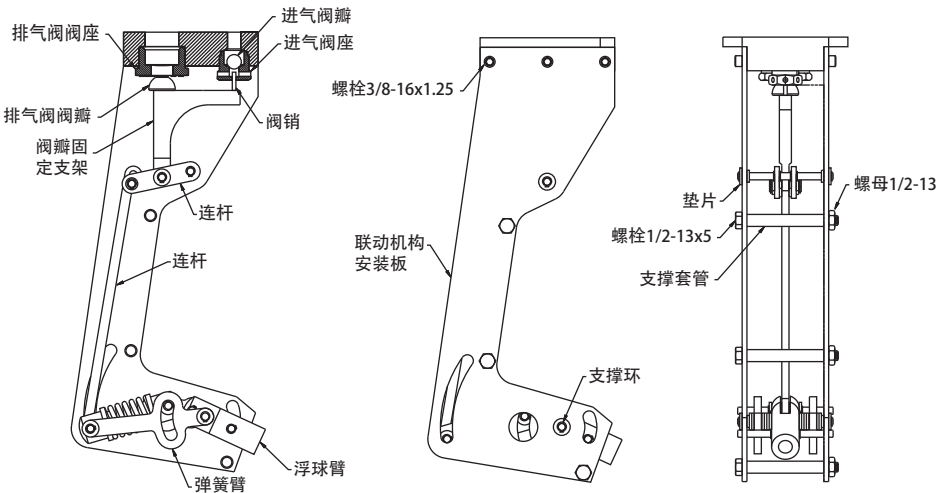
建议安装的附件

玻璃液位计组件：

玻璃液位计组件为DN20法兰连接。

计数器：

在泵盖有一个1/4" (DN6) 的接口可用来安装计数器，同时需要一个DN6的虹吸管和一个DN6的隔断阀。在计数器前安装虹吸管对于保护计数器免受损坏至关重要。



安装

注意：对于出厂前安装好的计数器组件，请检查所有的零部件，以确保运输过程中无松动现象出现。

进水压头：

PT-516泵应安装在被疏水设备下方。PT-516泵最小进水压头要求为610mm。进水压头指的是从集水罐或集水管的底部到泵盖上端的距离。所有进口管件必须为全开式，同时和泵的进水口连接尺寸相匹配。增加进水压头会增加凝结水泵的排量。如欲获取有关排量变化的详细信息，请咨询阿姆斯壮或当地代理公司。

集水罐：

在凝结水泵排水时，从用汽设备中疏出来的凝结水必须存储起来。集水罐（集水管）或排气集水罐应水平安装在被疏水设备的下游以防止因有水存留而损坏设备。有关集水罐选型方面的问题，请咨询阿姆斯壮当地代理公司或参考样本中的选型参数表。

止回阀：

注意：凝结水泵必须安装进口止回阀和出口止回阀后才能工作。需将随泵提供的阿姆斯壮止回阀安装到凝结水泵上。PT-516泵配有两个DN100的法兰接口。只有使用阿姆斯壮提供的止回阀，才能确保达到最大的凝结水排量。进口止回阀前水平管越短，凝结水泵的运行效果越好。

当PT-516泵不使用阿姆斯壮提供的止回阀时，请遵循以下指导进行安装。

1. 进口和出口的止回阀均应为DN100的止回阀，不锈钢材质，也可使用DN100的全不锈钢在线膜盒式止回阀。

动力气入口的管线安装

将动力气（蒸汽、空气或其他动力气体）的管线接至PT-516泵盖上的进口。正确的动力气管线安装包括：过滤器、止回阀、尺寸适合的带排污的集水管、疏水阀。动力气管线口径最小为50mm。具体安装时，疏水阀排水管线应接至集水罐管线或排气集水罐上。

注意：动力气进气口是泵盖顶端距离1/4"（DN6）螺纹接口最远的接口。

PT-516泵的最大工作压力为1MPa。当驱动压力超过1MPa时，必须加装一个减压阀。同时，我们要求驱动压力最少应高于背压0.13MPa，但压力应足够高，以确保泵的排量。关于排量方面的问题请咨询阿姆斯壮或阿姆斯壮当地代理公司。减压阀安装点距离泵至少应为1218mm，如果必须小于1218mm，则需要安装一个集水管。

建议在驱动压力管线上安装安全阀及压力表。安全阀应设定在1.0MPa。

驱动气接口（“开式”系统----直排到大气）

排气管线应尽可能垂直向上地安装在泵盖接口。排气管线最小管径为DN50。如果管线长度超过3米，则排气管线管径至少应为DN75。如果需要水平接管，这段管线应朝凝结水泵的方向倾斜以便于自动排水。

注意：排气口是距离1/4”（DN6）的螺纹接口最近的接口。驱动气接口（“闭式”系统）

平衡管线一端应接在泵的排气口，另一端接在蒸汽设备的进气管上部或紧邻换热设备后的凝结水出口管线处。建议在排气管线的最高处安装阿姆斯壮热静力排空气阀。平衡管线直径应最小为DN50。平衡管线应有一定的斜度，以防止积水形成水封。

注意：如果换热设备压降小于0.003MPa，排空气管线可连接到换热设备上。否则，排空气管线则应连接到集水罐的顶部。

如果蒸汽疏水设备的出口压力有可能高于背压，应在凝结水泵和其出口止回阀之间安装一个大小合适的浮球热静力式疏水阀。

凝结水回收泵机组的集水罐排气口的管线连接

集水罐排气口的管线连接必须是不受限制的，并且直通大气，闭式系统除外。

凝结水回收装置的凝结水泵排气口的管线连接

凝结水泵排气口的管线连接应是竖直向上安装并连到集水罐的排气口管线上，其最小管径为DN50。

凝结水回收装置的凝结水进出口管线连接

注意：所有的集水罐应在大气压力下工作，除非是闭式系统。

所有装置的出水口接管数量与装置中泵的数量相同，口径为泵的标准出口口径，法兰连接。

从凝结水泵集水罐的系列型号可以看出该装置是哪种联系。“S”代表单联，“D”代表双联，“T”代表三联，“Q”代表四联。例如，SPT-308RP或者TPT-312RP，“RP”是指凝结水泵带集水罐装置。

注意：在使用前请用钢塞或适当的联接替换所有的塑料封堵。

凝结水回收装置机组的安装

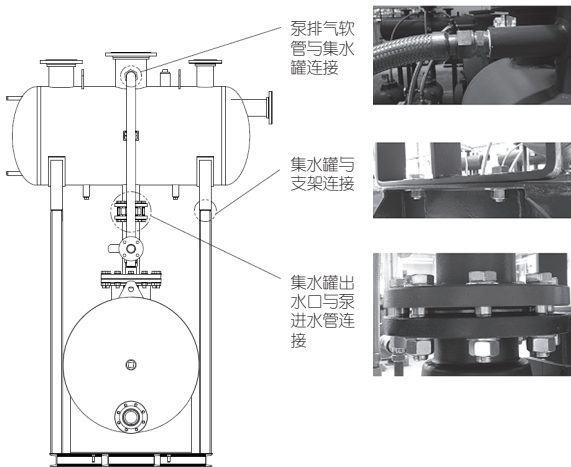
一般情况下，到达客户手中的机组将是完全安装好的成套机组，客户只需根据以上要求安装外围管路即可。

但有时机组因为某些特殊要求会超高，无法整体运输。因此我们会将机组拆成两个或更多个部分发货。到达现场后客户需要自行将机组重新组装在一起。

我们预留的安装接口都是简单的法兰、螺纹或螺栓连接接口。

- 集水罐与支架连接。将集水罐吊装至泵组支架的上支撑板上，放置妥当，按b步骤安装好。对齐集水罐的支座和支架的支撑板上的四个螺栓孔，使用我们提供的地脚螺栓、螺母及平垫片安装即可。注意集水罐一侧的两个地脚螺栓不可拧过紧，应留有0.5-1mm的间隙，以满足设备工况下的胀缩量。
- 集水罐出水口与泵进水管之间的安装。此步骤应该在集水罐放置到支架上后，地脚螺栓未拧紧前进行。将泵进水管法兰对准集水罐出水口法兰，使用金属缠绕垫片、螺栓、螺母安装妥当即可。
- 泵排气软管与集水罐之间的安装。集水罐排气管口处有螺纹接口，数量与泵数量相同。可将泵的排气软管连接至相应位置，拧紧。

具体结构见下图：



启动

1. 慢慢打开PT-516泵驱动气（蒸汽、空气或其他惰性气体）供应管线。如果使用蒸汽作为驱动力，检查驱动力管线上的疏水阀是否工作正常。
2. 打开排气阀门（如安装）。
3. 打开凝结水进口及出口管线上的隔断阀。
4. 打开凝结水泵之前的所有阀门以便凝结水能从被加热设备进入PT-516凝结水泵。当凝结水在泵中上升至一定高度，凝结水泵开始工作。
5. 在每次循环之后，会听到一阵短促的排气声，说明凝结水泵工作正常。如果凝结水泵工作不正常，请检查安装是否正确，并检查开车是否遵循以上几个步骤。如有必要，请联系阿姆斯壮公司或阿姆斯壮当地代理公司。
6. 对于开式凝水回收系统，阿姆斯壮强烈建议在集水罐上安装溢流管。正确安装溢流管可以提高系统效率，同时可以防范高温凝结水意外溢出带来的安全隐患。我们建议使用“P”型疏水阀，用以形成有效水封。请检查是否形成水封，以避免运行当中蒸汽从溢流管处泄露。

检修

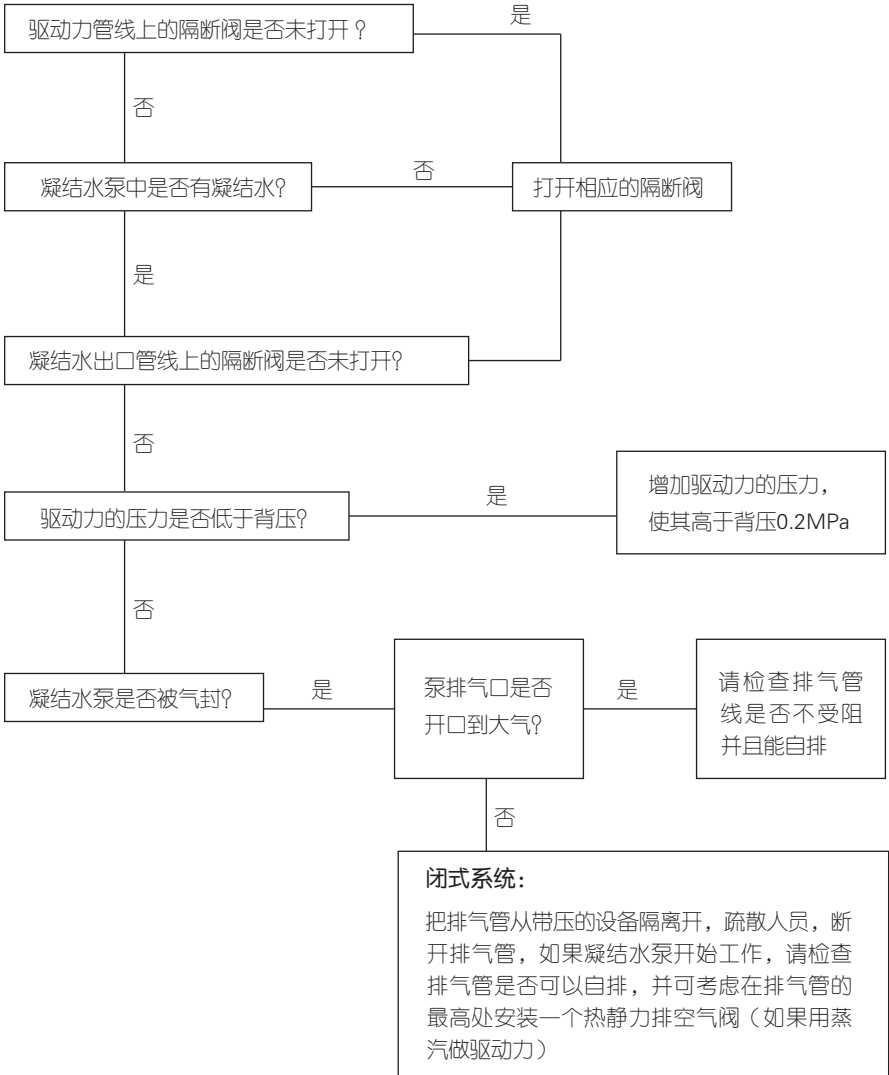
1. 关闭驱动力管线、排气管线、凝结水进出口管线上的隔断阀。如果使用凝结水回收泵机组，请同时关闭集水罐前的隔离阀。**在打开任何连接之前，请确定凝结水泵完全泄压。**
2. 打开驱动气进口及所有泵盖上的排气口。
3. 拆下泵盖组件，检查内部联动机构是否运行无阻，清除影响其正常工作的水垢及脏物。**重要提示：PT-516泵联动机构重约54公斤，将联动机构从泵体拆下时需使用吊车，拆卸距离大约为1m。**
4. 检查弹簧。如果弹簧有问题，取下弹簧卡子，更换弹簧。
5. 检查浮球是否有小孔，凹陷或被腐蚀处。把球放在热水中观察是否有气泡，可判断浮球是否泄露。
6. 检查驱动气进出口的阀体及排气阀是否有磨损，视需要重新安装或更换零部件。
7. 在将阀盖组件重新安装在泵体上时，需更换新的垫片。
8. 检查凝结水进出口处止回阀是否工作正常，确保两个阀门能够正常地完全关闭。外采脏物可能造成阀座表面损坏。

故障解决流程图

为确保人身安全，在开启凝结水回收泵之前，排气管线应从设备隔离，同时确保凝结水回收泵已泄压。

警告：当断开连接管线时，凝结水可能会从驱动力/汽出口处冒出，请小心，以免引起人身伤害或对附近机器设备的损坏。

1. 凝结水泵启动过程中不工作

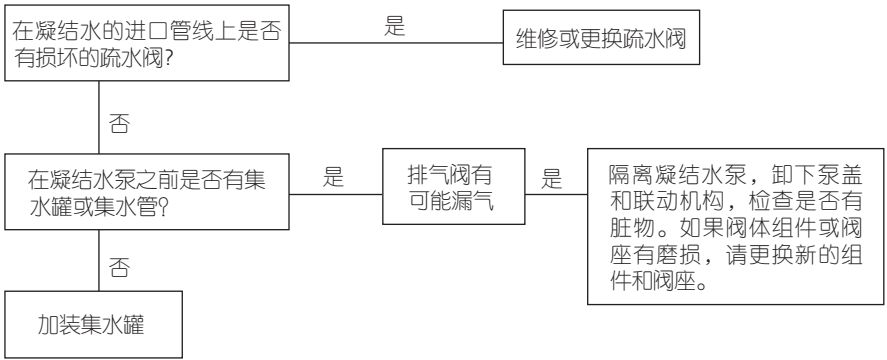


故障解决流程图——续

为确保人身安全，在开启凝结水回收泵之前，确保排气管线从凝结水回收泵隔离开，同时泵应泄压。

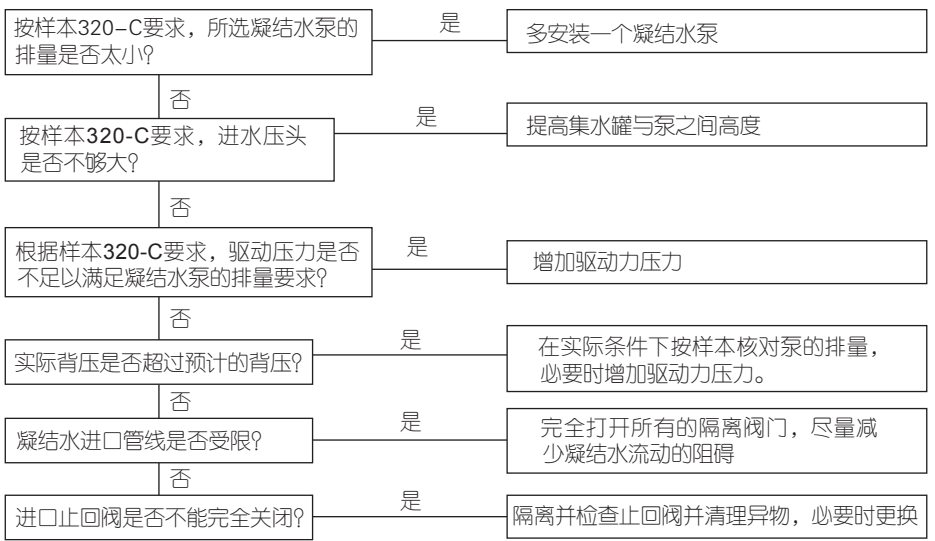
警告：当断开连接管线时，凝结水可能会从驱动气/汽出口处冒出，请小心，以免引起人身伤害或对附近机器设备的损坏。

2. 集水罐排气口有大量的闪蒸汽



3. 凝结水泵工作但被疏水设备仍有大量的凝结水

备注：选型知识请参考样本320-C

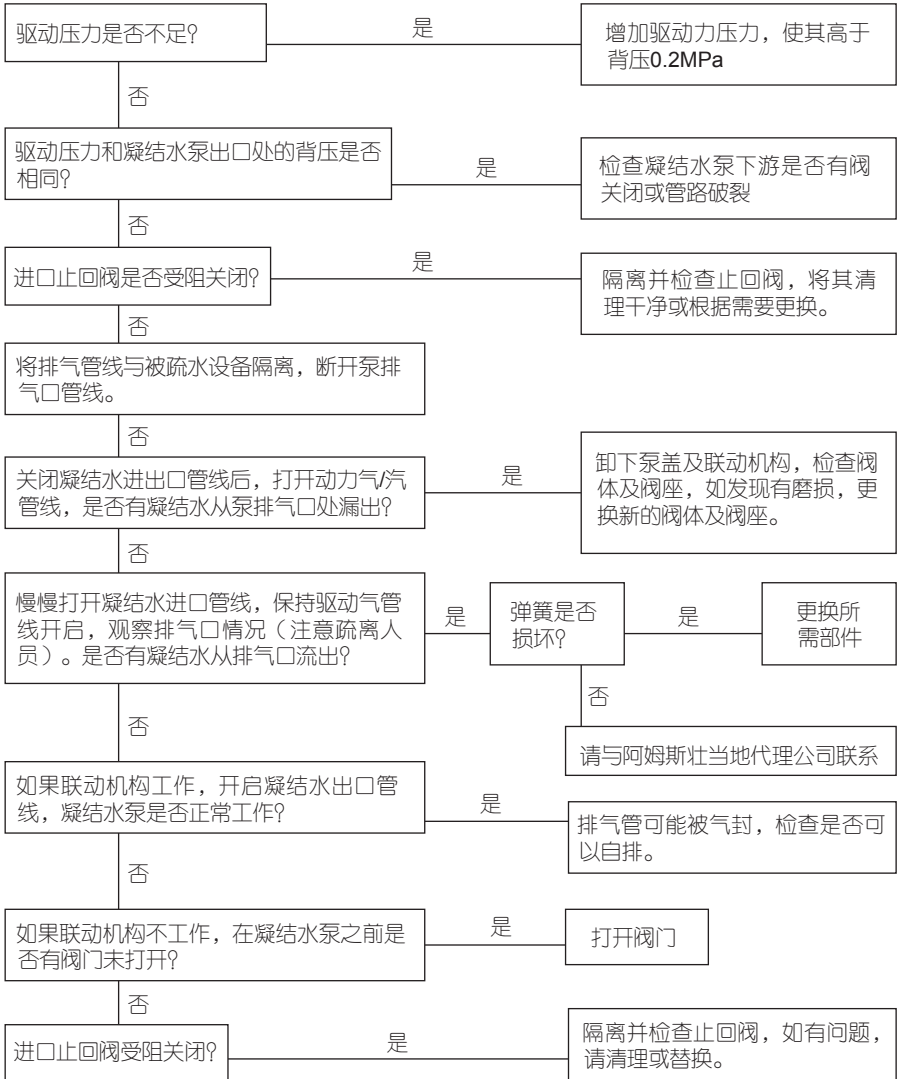


故障解决流程图——续

为确保人身安全，在开启凝结水回收泵之前，确保排气管线从凝结水回收泵隔离开，同时泵应泄压。

警告：当断开连接管线时，凝结水可能会从驱动力气/汽出口处冒出，请小心，以免引起人身伤害或对附近机器设备的损坏。

4. 凝结水泵停止工作，集水罐存大量的水溢流管溢流。

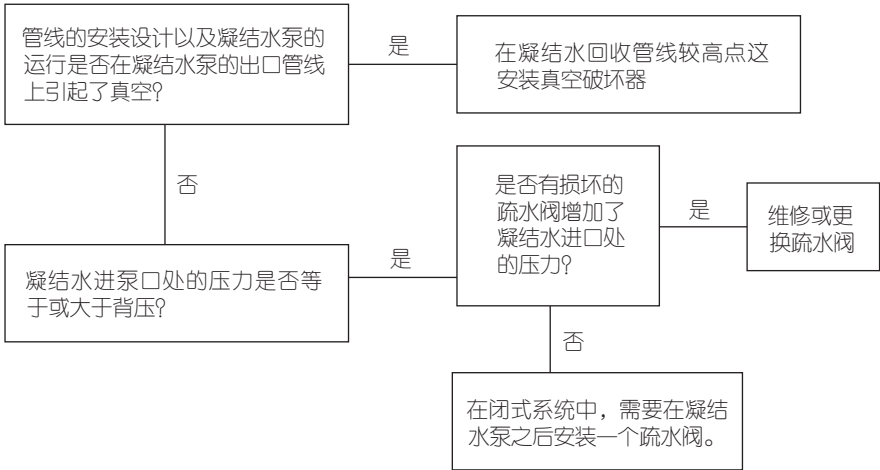


故障解决流程图——续

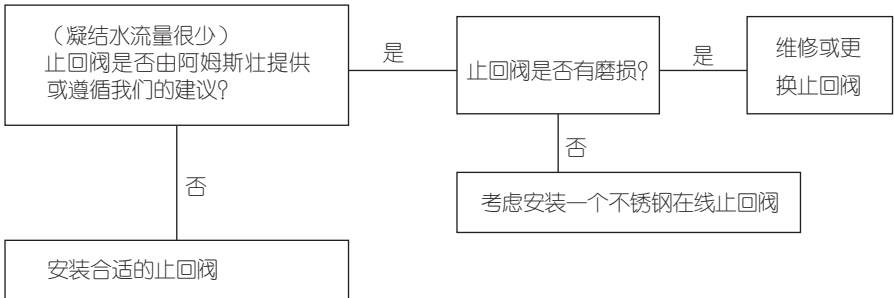
为确保人身安全，在开启凝结水回收泵之前，确保排气管线从凝结水回收泵隔离开，同时泵应泄压。

警告：当断开连接管线时，凝结水可能会从驱动气/汽出口处冒出，请小心，以免引起人身伤害或对附近机器设备的损坏。

5. 在凝结水回收线上有敲击声



6. 进口止回阀有很大的震颤声



产品有限担保和保修

北京康森阿姆斯壮机械有限公司提供的产品制造工艺、产品材质的保质期为一年，最长不超过合同发送后15个月。用户安装使用产品后并在相应的保证期内，因产品制造工艺问题或材质缺陷而导致的产品损坏或不能达到技术要求时，在买方将上述问题书面通知卖方后，卖方将对产品或零件及时予以免费维修或更换。对因未按规程安装、布管、操作、维护或由于买方自行对产品进行更改而造成的产品损坏，卖方不予以保修，但将帮助用户进行有关技术培训，协助解决问题，并按销售价格收取产品更换费用。定制的特种规格、型号的产品，不予退货。



阿姆斯壮机械(中国)有限公司

北京中关村科技园区大兴生物医药产业基地永大路 40 号 电话: 010-61255888 传真: 010-69250761

中文网站: www.armstrong.com.cn 全球网站: www.armstronginternational.com

IB-100-F
2014年8月印刷