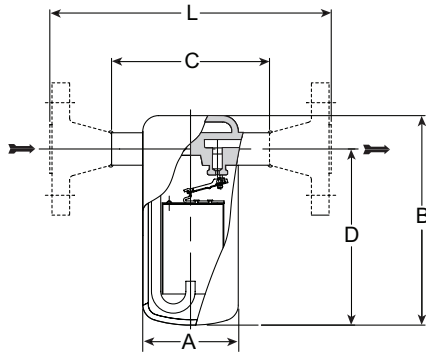


1800系列倒置桶型蒸汽疏水阀

全不锈钢，水平安装，侧进测出型
最大压差4.5MPa，最大排量817kg/h



1811型

产品描述

1800系列疏水阀可迅速容易地在管线上替换其它类型的侧面进口和侧面出口的疏水阀，它集中了倒置桶疏水阀的所有优点。侧面进口和侧面出口以及结构轻巧等特点使倒置桶型疏水阀在伴热线 / 排水管线 / 加热和加工处理等应用场合都能高效工作。该产品备有螺纹连接和承插焊连接方式可供选择。

1800系列不锈钢疏水阀具有倒置桶型疏水阀的所有优点。

- 使用寿命长，可靠性高；
- 良好的清洗性能；
- 连续排空气性能；
- 在管线上安装灵活。

工作条件

最高允许压力(壳体):

1810,1811:	2.8MPa@427°C
1822:	4.5MPa@315°C
	4.3MPa@371°C
	4.16MPa@427°C

最大工作压差:

1810:	1.4MPa
1811:	2.8 MPa
1822:	4.5MPa

连接型式

- 螺纹
- 承插焊
- 配制法兰(碳钢)

材质

阀体:	ASTM A240 Gr. 304L不锈钢
内件:	304不锈钢
阀瓣及阀座:	17-4PH H900

外形尺寸

型号		1810		1811		1822		
公称通径 DN		10	15	15	20	15	20	25
A mm		68		68		99		
B mm		135		160	167	218		
C mm		110		110		127		
D mm		113		138	141	187	187	181
L mm	HG20592 PN25 RF	—	210	—	—	—	—	—
	HG20592 PN40 RF	—	—	210	230	—	—	—
	HG20592 PN63 RF	—	—	210	230	230	240	260
	ASME B16.5 CL300 RF	—	200	200	204	—	—	—
	ASME B16.5 CL600 RF	—	—	—	—	229	233	243
重量 kg*	螺纹/承插焊连接	0.8		0.9	1.1	3		
	法兰连接	—	2.6	2.7	3.9	4.8	5.8	6.6

注: *重量为近似值, 法兰连接重量以ASME B16.5为标准, 其它标准需咨询供货厂家。

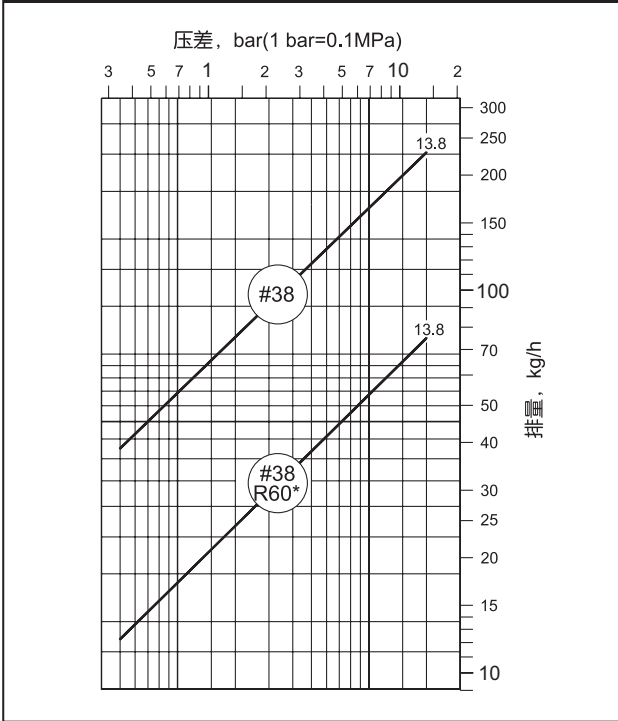
设计、材料、重量及性能参数均为近似值, 如有变更, 恕不另行通知。欲查找最新信息, 请访问www.armstronginternational.com或www.armstrong.com.cn。

1800系列倒置桶型蒸汽疏水阀

全不锈钢，水平安装，侧进测出型
最大压差4.5MPa，最大排量817kg/h

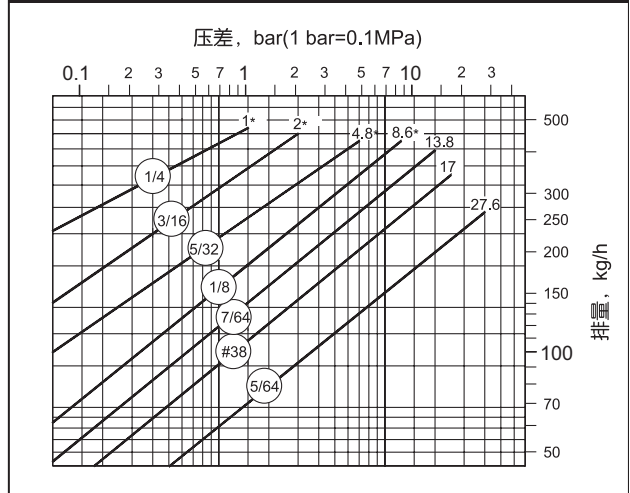


1810 型疏水阀排量图



※注意：由于阀嘴位于阀门顶部，倒置桶疏水阀处理污物及铁锈的能力要优于其它类型的疏水阀。但是在污物较多的场合中，则要慎用阀嘴较小，影响排量较低的疏水阀。

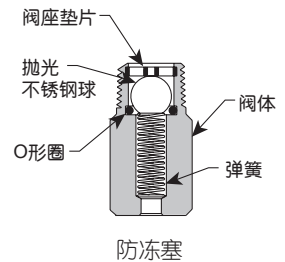
1811 型疏水阀排量图



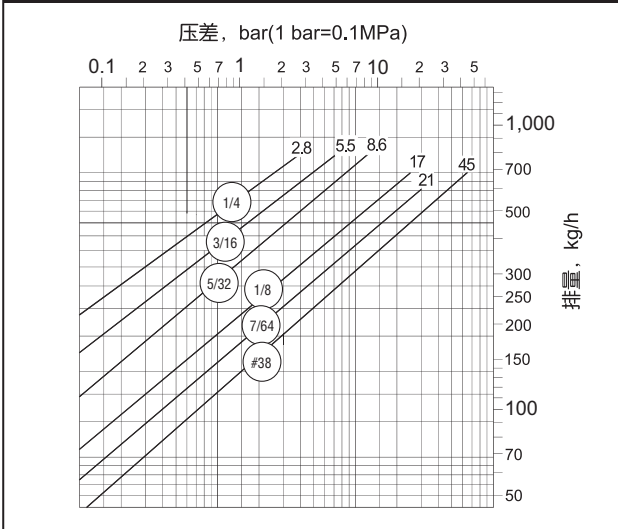
※此阀嘴仅用于DN20连接

选项

- 防冻塞
应用于1811/1822型疏水阀
(在型号后加POP)
压力：4.1MPa
温度：177°C



1822 型疏水阀排量图



- 保温套
应用于1810/1811型疏水阀
(在型号后加PK)
- 底部接口
应用于1811/1822型疏水阀
(在型号后加PC)



订货须知

请注明：

- 型号
- 公称通径
- 阀孔尺寸
- 连接方式及标准
- 选择项

设计、材料、重量及性能参数均为近似值，如有变更，恕不另行通知。欲查找最新信息，请访问www.armstronginternational.com或www.armstrong.com.cn。

阿姆斯壮机械（中国）有限公司 北京中关村科技园区大兴生物医药产业基地永大路40号 邮编:102629 电话:010-61255888 传真:010-69250761
www.armstronginternational.com www.armstrong.com.cn

蒸汽疏水设备