

整机系统解决方案—阿姆斯壮凝结水回收泵机组



阿姆斯壮整体设计的凝结水回收泵机组为客户的凝结水回收需求提供了最高效、最经济的整体解决方案。

阿姆斯壮整体设计的凝结水回收泵机组提供以下益处：

- 省去接管、设计及配件采购工作，因为一切前期设计、接管、组装工作都已经为您完成了。
- 最大限度地减少现场工作。
- 防止安装错误和安全隐患。
- 缩短整个项目周期。
- 提供单一供货来源。
- 为客户降低成本。

如果您希望优化您在凝结水回收方面的投资回报，请考虑选用阿姆斯壮的整体凝结水回收泵机组。

阿姆斯壮可提供配有集水罐和底座的单台、两台、三台和四台泵的四种凝结水回收装置。其系列型号如下：单联泵（SPT系列）；双联泵（DPT系列）；三联泵（TPT系列）；四联泵（QPT系列）。

凝结水回收泵机组的排量可根据单泵的排量计算得出。在操作压力和背压相同的条件下，双联泵、三联泵、四联泵的排量与单泵排量成相应的倍数关系，如：双联泵排量是相同条件下单泵排量的2倍。三联泵、四联泵排量以此类推。



设计、材料、重量及性能参数均为近似值，如有变更，恕不另行通知。欲查找最新信息，请访问www.armstronginternational.com或www.armstrong.com.cn。

阿姆斯壮机械（中国）有限公司 北京中关村科技园区大兴生物医药产业基地永大路40号 邮编：102629 电话：010-61255888 传真：010-69250761
www.armstronginternational.com www.armstrong.com.cn



PT-300系列凝结水回收泵机组

凝结水回收泵机组

型号: SPT-308RP

重量: 197kg

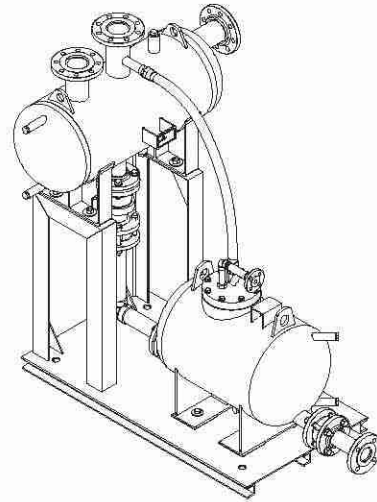
最高允许压力及温度: 1.0MPa@210°C

最大工作压力: 0.85MPa

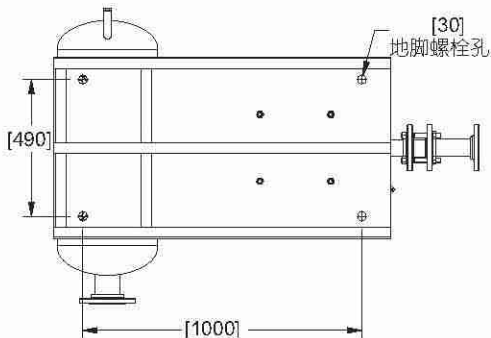
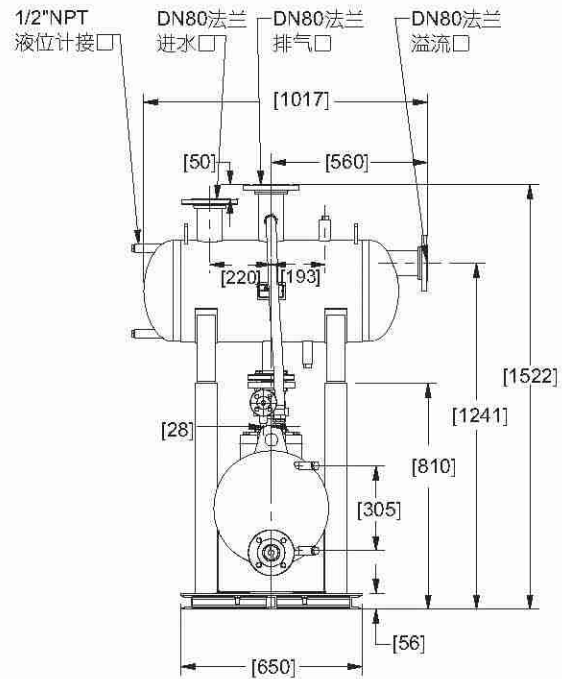
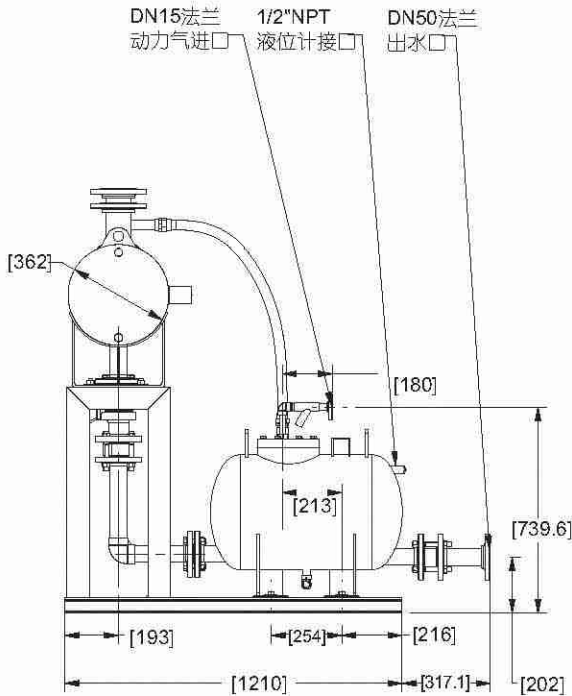
最高工作温度: 200°C

接口法兰标准: HG/T 20592 PN1.6MPa RF

外形尺寸: 见尺寸图, 单位: mm



凝结水回收设备



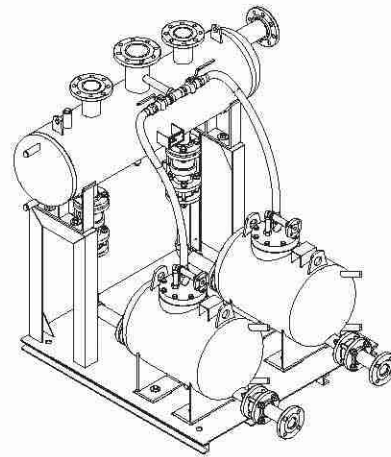
设计、材料、重量及性能参数均为近似值, 如有变更, 恕不另行通知。欲查找最新信息, 请访问www.armstronginternational.com或www.armstrong.com.cn。

PT-300系列凝结水回收泵机组

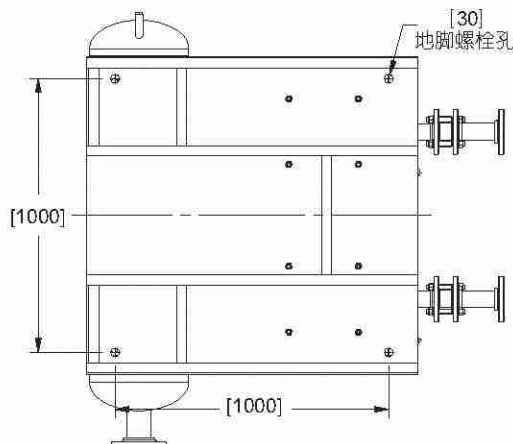
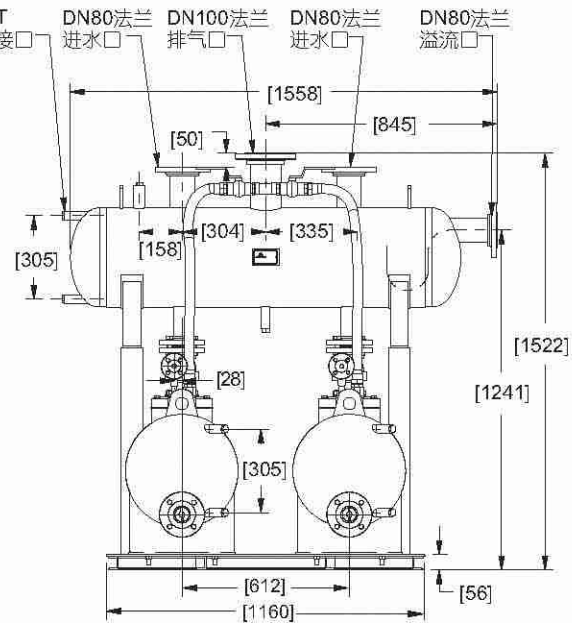
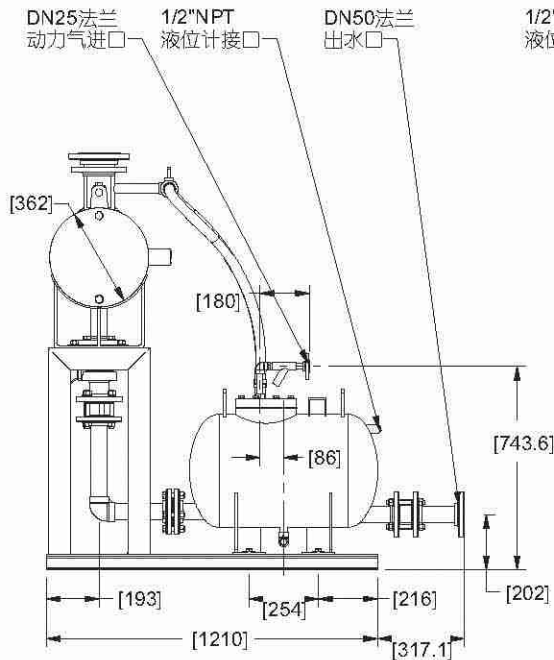


凝结水回收泵机组

型号: DPT-308RP
 重量: 288kg
 最高允许压力及温度: 1.0MPa@210°C
 最大工作压力: 0.85MPa
 最高工作温度: 200°C
 接口法兰标准: HG/T 20592 PN1.6MPa RF
 外形尺寸: 见尺寸图, 单位: mm



凝结水回收设备



设计、材料、重量及性能参数均为近似值, 如有变更, 恕不另行通知。欲查找最新信息, 请访问 www.armstronginternational.com 或 www.armstrong.com.cn。

阿姆斯壮机械(中国)有限公司 北京中关村科技园区大兴生物医药产业基地永大路40号 邮编:102629 电话:010-61255888 传真:010-69250761
www.armstronginternational.com www.armstrong.com.cn

凝结水回收泵机组

型号: TPT-308RP

重量: 662kg

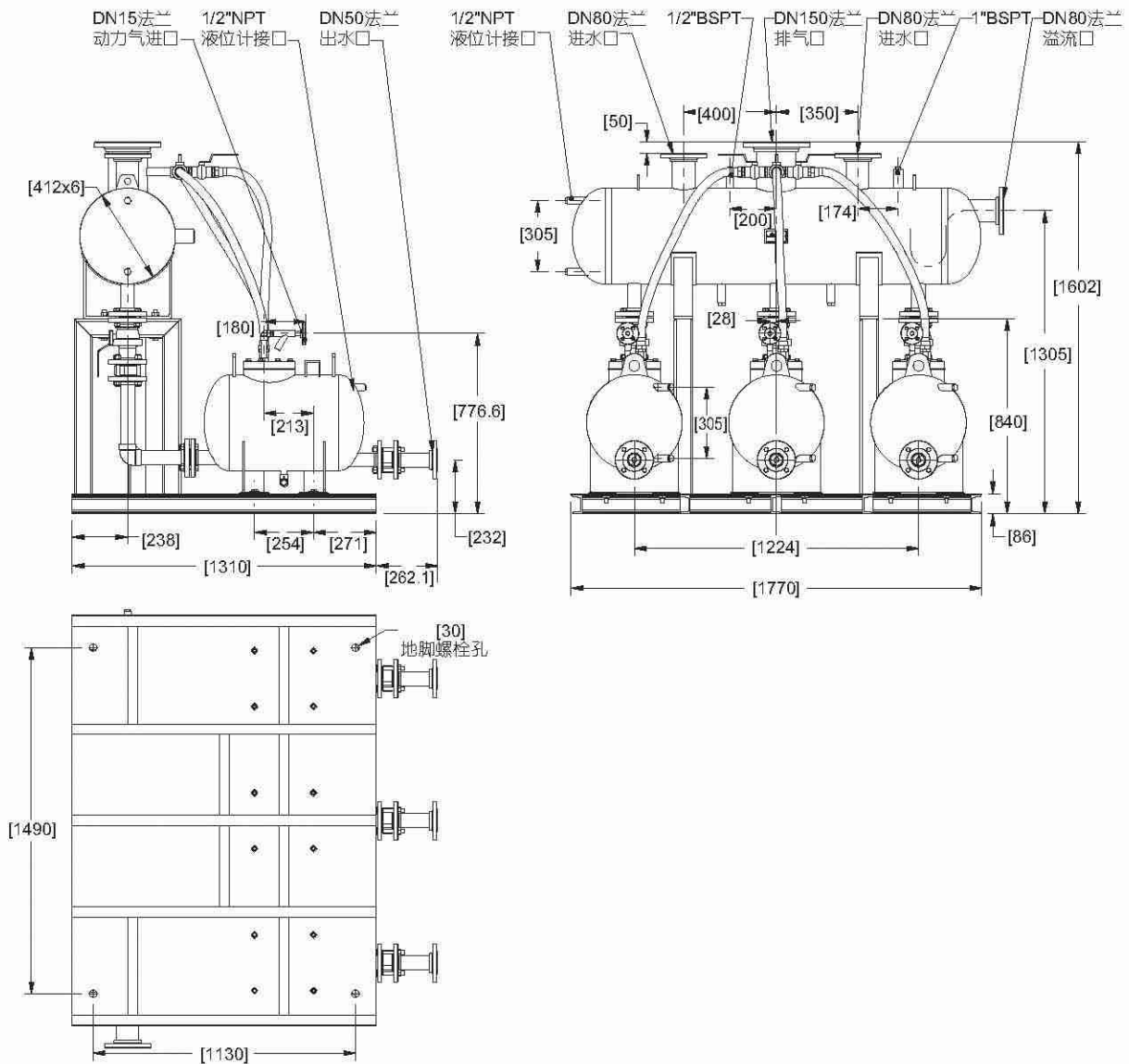
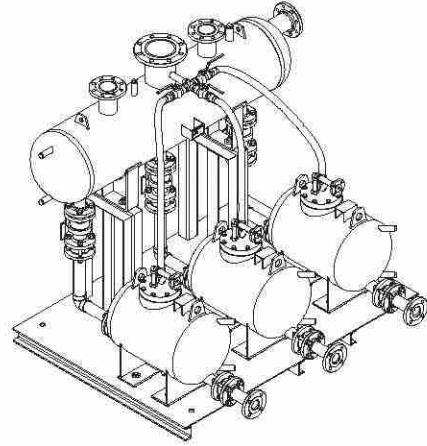
最高允许压力及温度: 1.0MPa@210°C

最大工作压力: 0.85MPa

最高工作温度: 200°C

接口法兰标准: HG/T 20592 PN1.6MPa RF

外形尺寸: 见尺寸图, 单位: mm



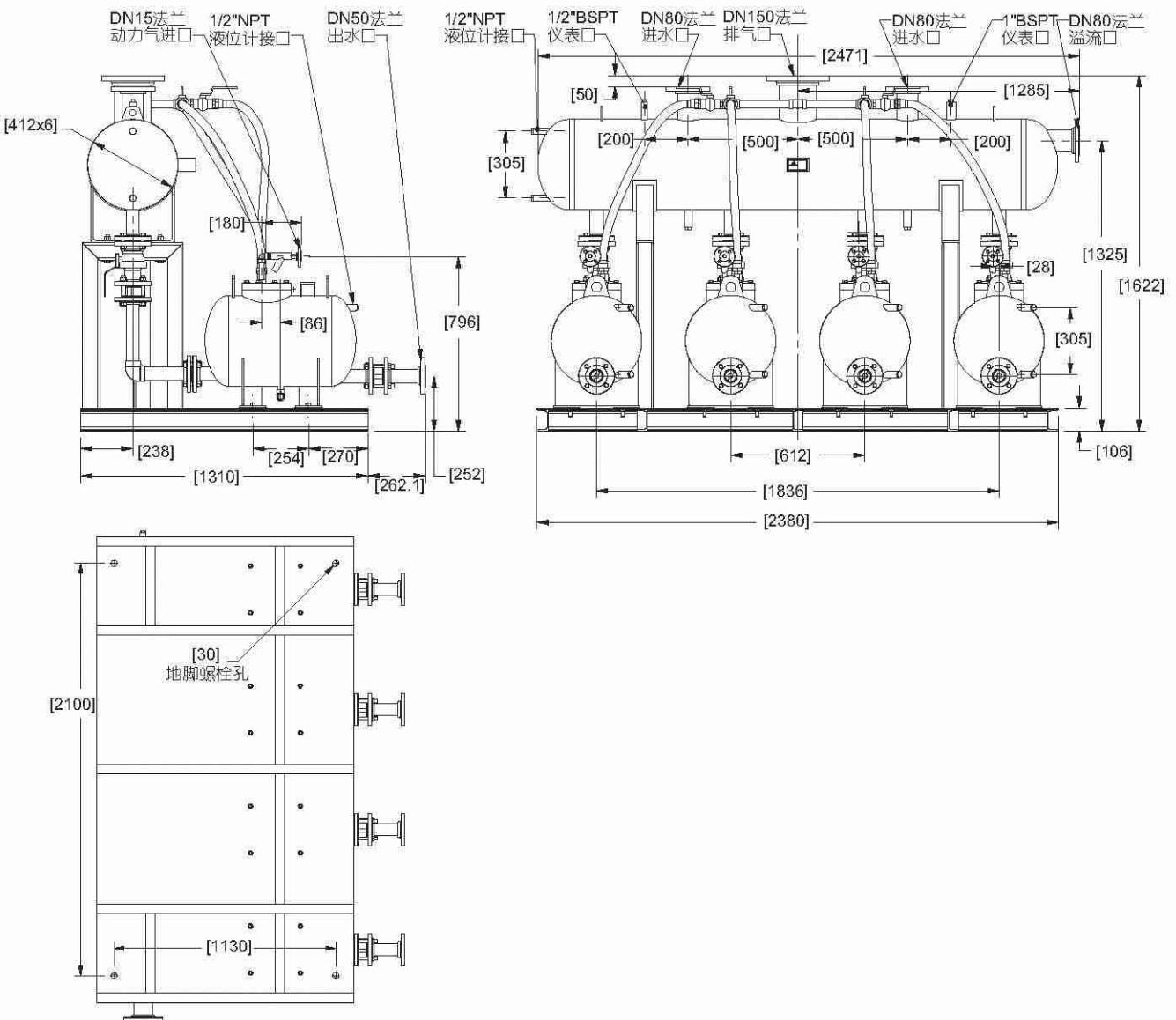
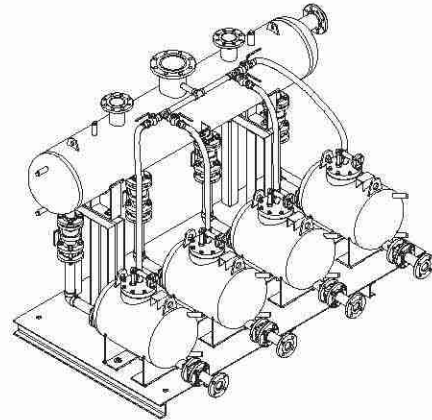
设计、材料、重量及性能参数均为近似值, 如有变更, 恕不另行通知。欲查找最新信息, 请访问www.armstronginternational.com或www.armstrong.com.cn。

PT-300系列凝结水回收泵机组



凝结水回收泵机组

型号: QPT-308RP
 重量: 772kg
 最高允许压力及温度: 1.0MPa@210°C
 最大工作压力: 0.85MPa
 最高工作温度: 200°C
 接口法兰标准: HG/T 20592 PN1.6MPa RF
 外形尺寸: 见尺寸图, 单位: mm



设计、材料、重量及性能参数均为近似值, 如有变更, 恕不另行通知。欲查找最新信息, 请访问 www.armstronginternational.com 或 www.armstrong.com.cn。

阿姆斯壮机械(中国)有限公司 北京中关村科技园区大兴生物医药产业基地永大路40号 邮编:102629 电话:010-61255888 传真:010-69250761
www.armstronginternational.com www.armstrong.com.cn

凝结水回收设备



PT-300系列凝结水回收泵机组

凝结水回收泵机组

型号: SPT-312RP

重量: 213kg

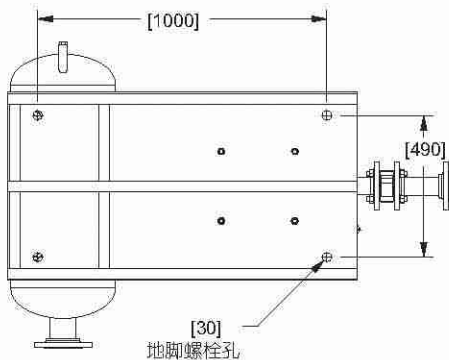
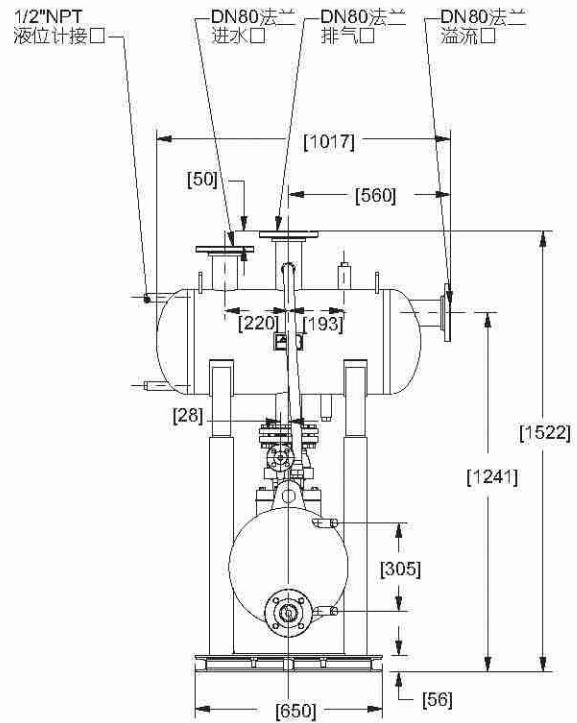
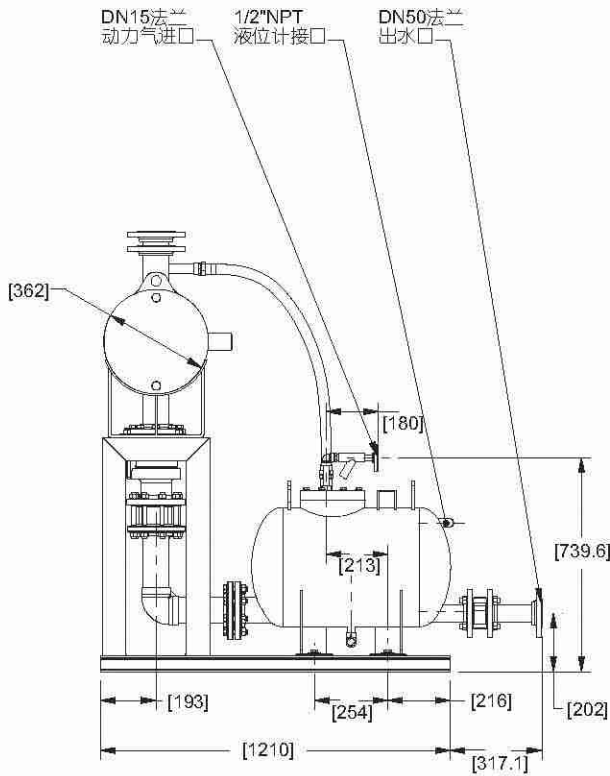
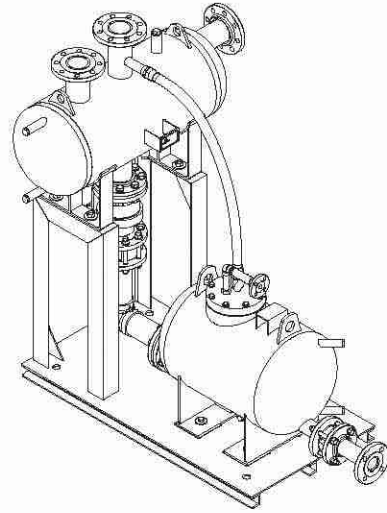
最高允许压力及温度: 1.0MPa@210°C

最大工作压力: 0.85MPa

最高工作温度: 200°C

接口法兰标准: HG/T 20592 PN1.6MPa RF

外形尺寸: 见尺寸图, 单位: mm



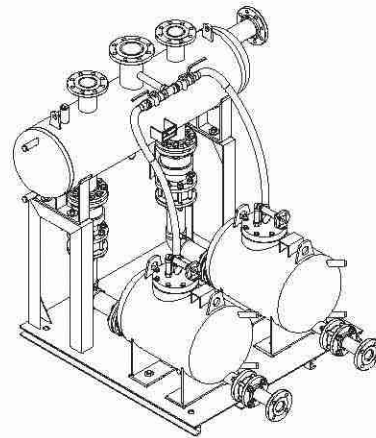
设计、材料、重量及性能参数均为近似值, 如有变更, 恕不另行通知。欲查找最新信息, 请访问www.armstronginternational.com或www.armstrong.com.cn。

PT-300系列凝结水回收泵机组

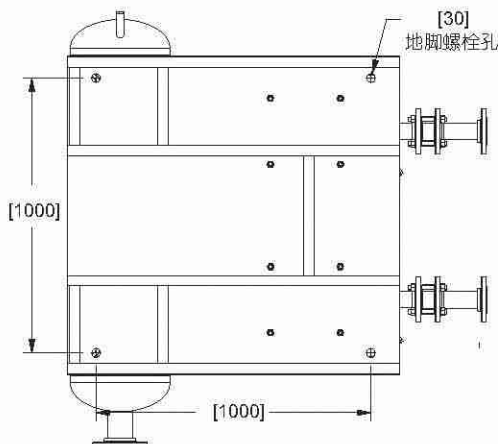
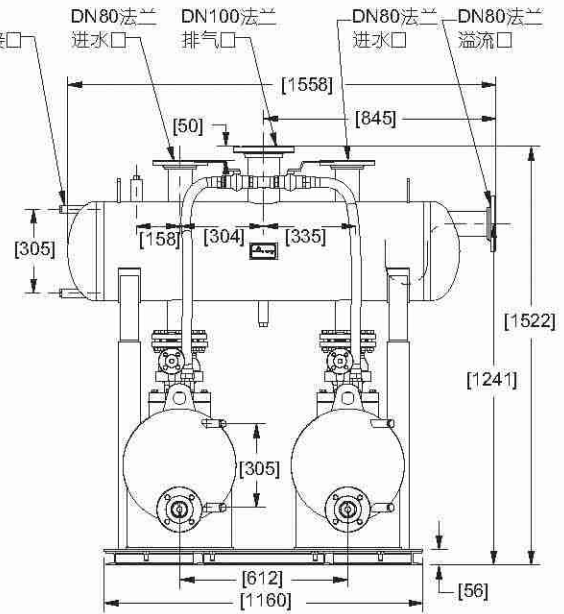
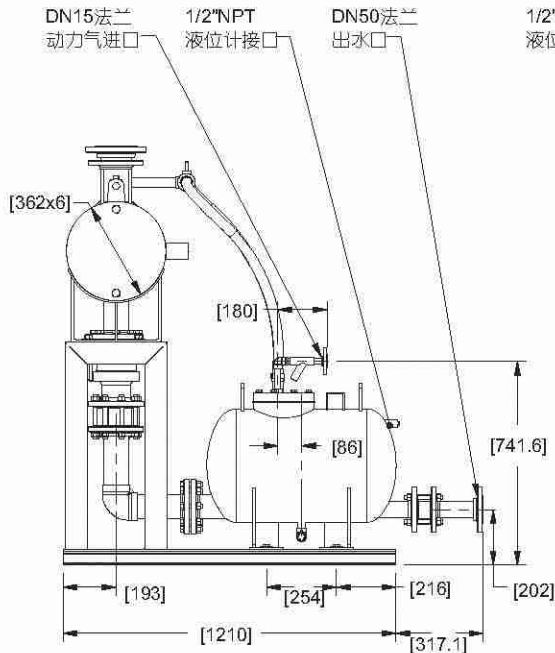


凝结水回收泵机组

型号: DPT-312RP
 重量: 302kg
 最高允许压力及温度: 1.0MPa@210°C
 最大工作压力: 0.85MPa
 最高工作温度: 200°C
 接口法兰标准: HG/T 20592 PN1.6MPa RF
 外形尺寸: 见尺寸图, 单位: mm



凝结水回收设备



设计、材料、重量及性能参数均为近似值, 如有变更, 恕不另行通知。欲查找最新信息, 请访问www.armstronginternational.com或www.armstrong.com.cn。

阿姆斯壮机械(中国)有限公司 北京中关村科技园区大兴生物医药产业基地永大路40号 邮编:102629 电话:010-61255888 传真:010-69250761
www.armstronginternational.com www.armstrong.com.cn



PT-300系列凝结水回收泵机组

凝结水回收泵机组

型号: TPT-312RP

重量: 693kg

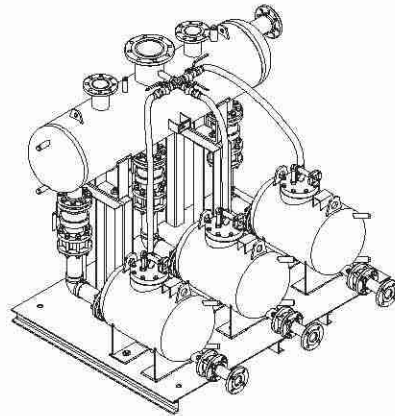
最高允许压力及温度: 1.0MPa@210°C

最大工作压力: 0.85MPa

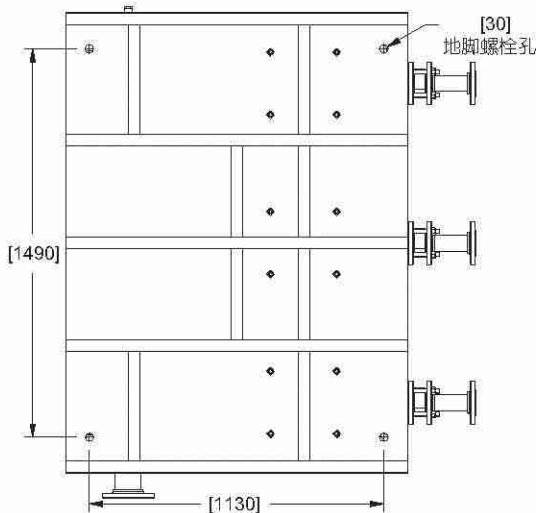
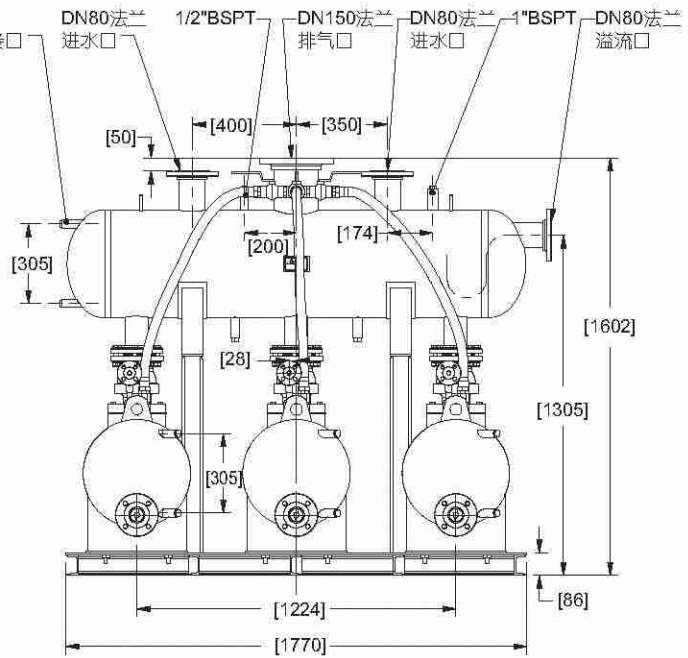
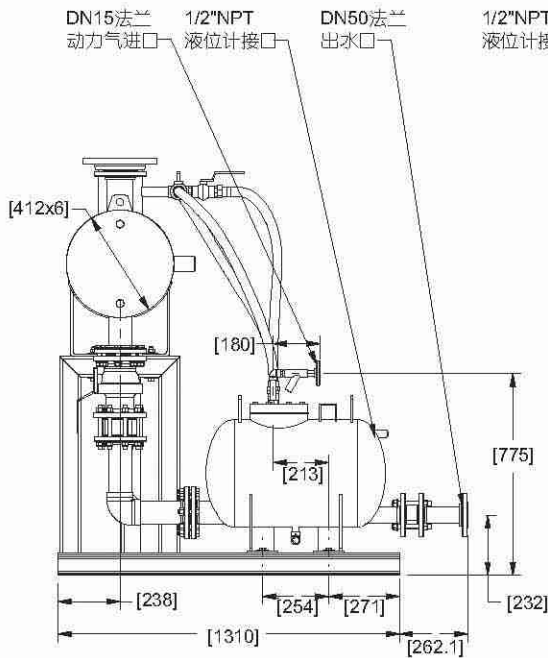
最高工作温度: 200°C

接口法兰标准: HG/T 20592 PN1.6MPa RF

外形尺寸: 见尺寸图, 单位: mm



凝结水回收设备



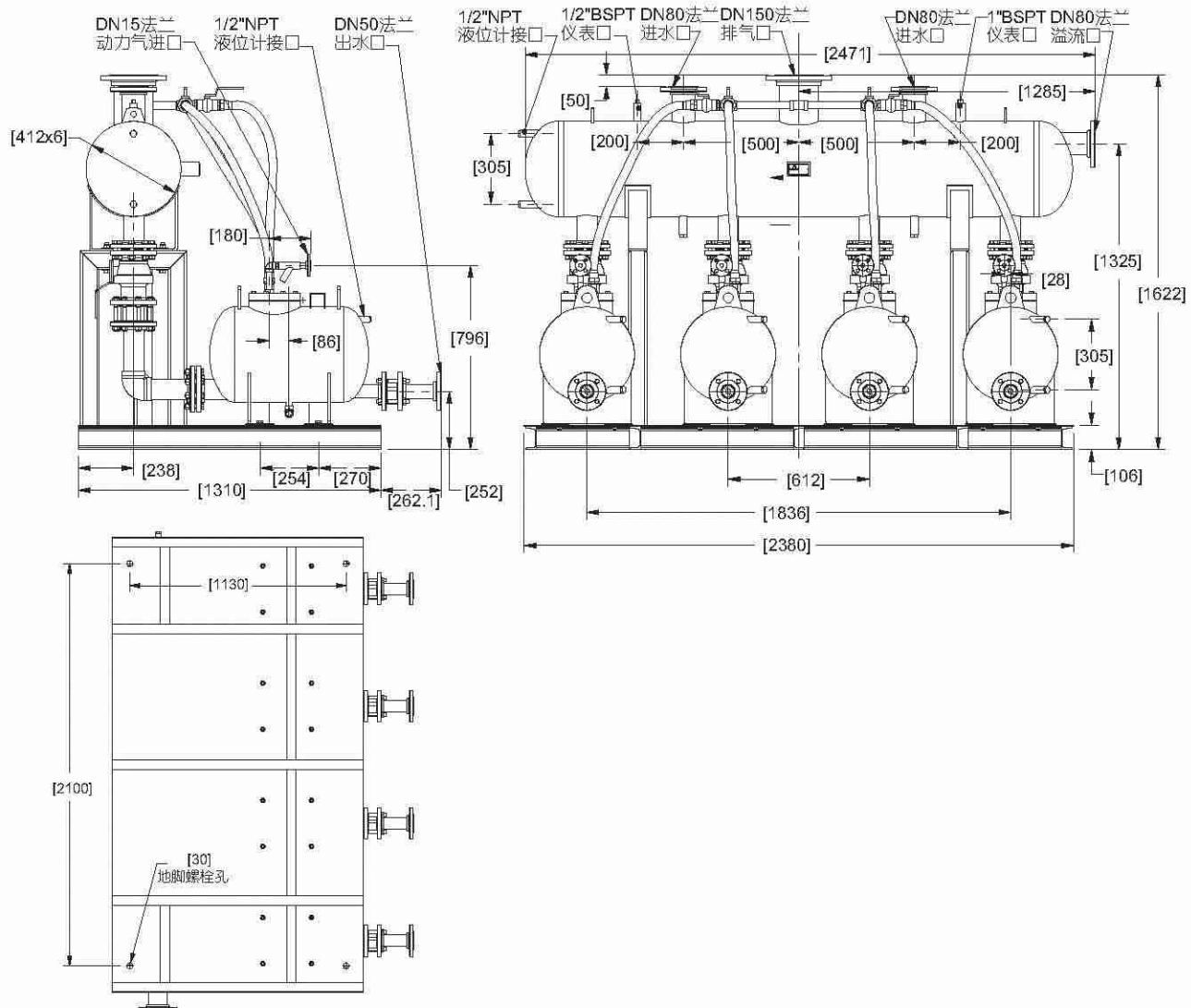
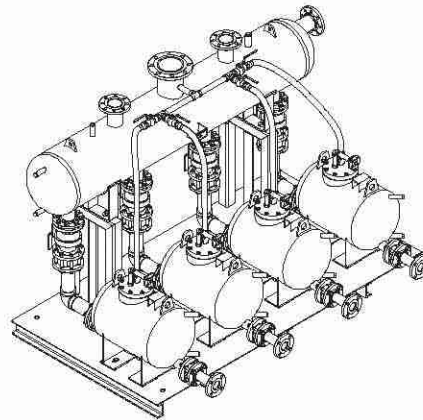
设计、材料、重量及性能参数均为近似值, 如有变更, 恕不另行通知。欲查找最新信息, 请访问www.armstronginternational.com或www.armstrong.com.cn。

PT-300系列凝结水回收泵机组



凝结水回收泵机组

型号: QPT-312RP
 重量: 816kg
 最高允许压力及温度: 1.0MPa@210°C
 最大工作压力: 0.85MPa
 最高工作温度: 200°C
 接口法兰标准: HG/T 20592 PN1.6MPa RF
 外形尺寸: 见尺寸图, 单位: mm



设计、材料、重量及性能参数均为近似值, 如有变更, 恕不另行通知。欲查找最新信息, 请访问 www.armstronginternational.com 或 www.armstrong.com.cn。

阿姆斯壮机械(中国)有限公司 北京中关村科技园区大兴生物医药产业基地永大路40号 邮编:102629 电话:010-61255888 传真:010-69250761
www.armstronginternational.com www.armstrong.com.cn

凝结水回收设备