



# SH-4000 双金属蒸汽疏水阀

全不锈钢  
最大压差 8.6 MPa, 最大排量 2,722 kg/h

## 产品描述

阿姆斯壮 SH-4000 系列热静力双金属蒸汽疏水阀是过热蒸汽工况的理想选择。

启动时, 阀门全开, 可以排放系统内大量的凝结水及不可凝气体。当系统达到蒸汽温度时, 高温使双金属片变形, 拉动疏水阀阀杆关闭阀门。阀门在双金属片冷却之前保持关闭状态, 随着双金属片变冷, 阀门开启小缝放出不可凝性气体及凝结水, 达到蒸汽温度时再关闭。

阿姆斯壮 SH-4000 系列蒸汽疏水阀配有全不锈钢密封阀体, 体积小, 重量轻并有很强的耐腐蚀能力。整体法兰可与阿姆斯壮 IS-4 万向接头配套使用。使用该接头时, 不需拆卸接头就可以直接更换疏水阀, 便于安装和更换, 节约人工费用, 增加管线连接灵活性。

## 工作条件

最高允许压力 (壳体设计) :  
8.6 MPa @ 482°C

最高工作压差:

SH-4009L	4.5 MPa
SH-4009H	6.2 MPa
SH-4015	8.6 MPa

## 材质及重量

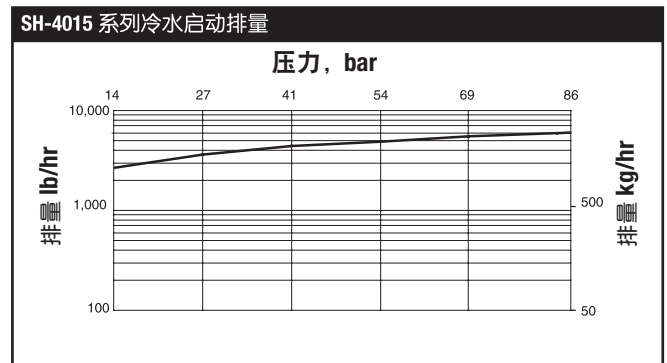
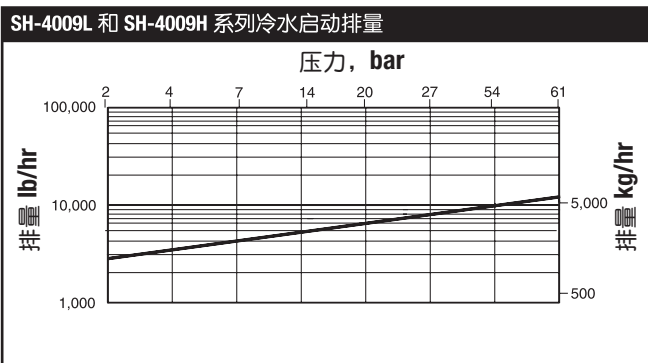
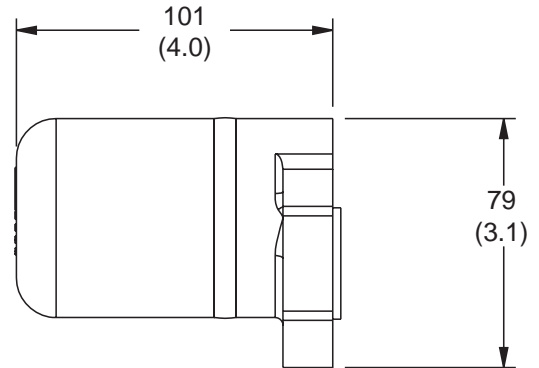
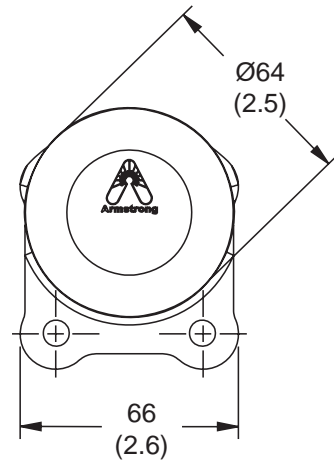
阀体:	ASTM A351 Gr.CF8M
阀瓣和阀座:	钛金属及镀铬不锈钢
金属缠绕垫片:	不锈钢
螺栓:	ASTM A193 B7
重量:	1.7 kg (3.75 lbs)

## 特点

该蒸汽疏水阀是为过热蒸汽工况设计的双金属型疏水阀。阀体材质为 A351 Gr.CF8M, 经熔模铸造具备防冲击的特点。该产品包括镀铬合金双金属片, 配有钛合金阀座和阀瓣, 垫片采用不锈钢金属螺旋缠绕。安装时 SH-4000 可兼容4螺栓万向接头。

## 订货须知

请指明型号  
最高工作压差和温度



注: 仅指启动负荷状态下的冷水排量。如果出现过热, 将产生最小量的凝结水。

设计、材质、重量及性能等级为近似值, 如有变更, 恕不另行通知。有关最新信息, 请访问 [armstronginternational.com](http://armstronginternational.com)。